

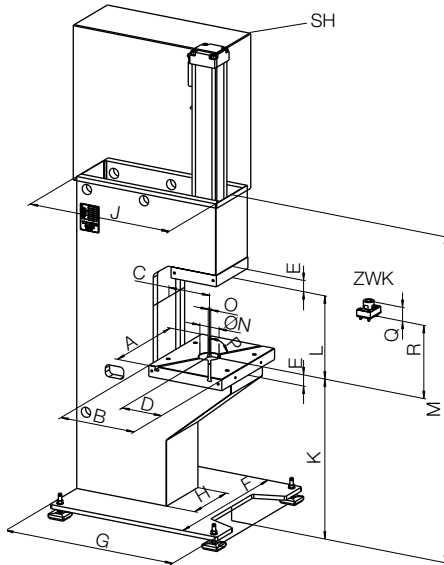
TOX[®]-Pressen 2 – 2000 kN

Typenblatt 60.00
2024/02



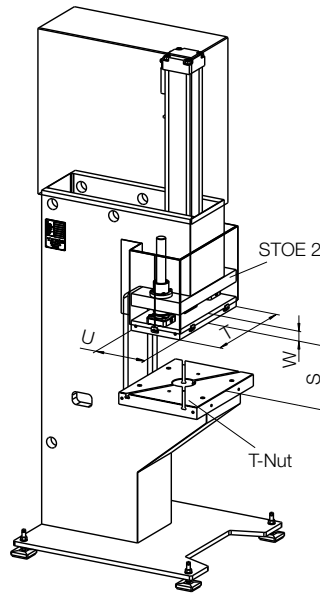
TOX[®]-C-Gestell-Presse

Baureihe PC

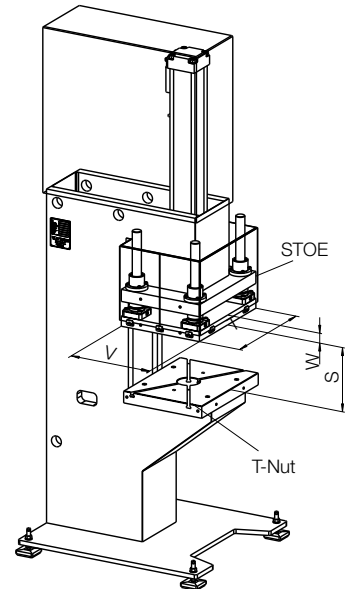


Antrieb exemplarisch: Kraftpaket Typ Q-S
 SH = Schutzhaube
 ZWK = Werkzeugaufnahme

Mit STOE 2
(2-Säulen-Stößel)



Mit STOE 4
(4-Säulen-Stößel)



Zubehör (optional)

- Werkzeugkupplung ZWK
- 2-/4-Säulen-Stößel STOE
- Schutzhaube SH

TOX[®]-Pressen PC

Typ	max. Belastbarkeit		optional T-Nut					mit Stößel STOE					Gewicht**
	kN	TOX [®] -Kraftpaket	Ø N	O _{H12}	P	Q*	R*	S	T	U	V	W	
PC 008	80	Q-S/Q-K/X-S/X-K 008	60	10	60	70	366	300	446	196	346	46	534
PC 015	150	Q-S/Q-K/X-S/X-K 015	60	12	60	70	366	300	496	246	396	46	878
PC 030	300	Q-S/Q-K/X-S/X-K 030	60	12	60	110	406	350	596	296	446	56	1437
PC 050	500	Q-S/Q-K/X-S/X-K 050	60	12	60	120	436	350	696	296	446	66	1901
PC 075	750	Q-S/Q-K/X-S/X-K 075	60	18	45	150	516	400	846	–	446	96	3881
PC 100	1000	Q-S/Q-K/X-S/X-K 100	60	18	45	150	576	400	946	–	446	116	4879
PC 200	2000	Q-S/Q-K/X-S/X-K 170	60	18	45	200	596	400	1096	–	546	136	7091

* mit Werkzeugaufnahme

Maße in mm

** Gewicht für Basis-Ausführung. Tatsächliches Gewicht weicht ab.

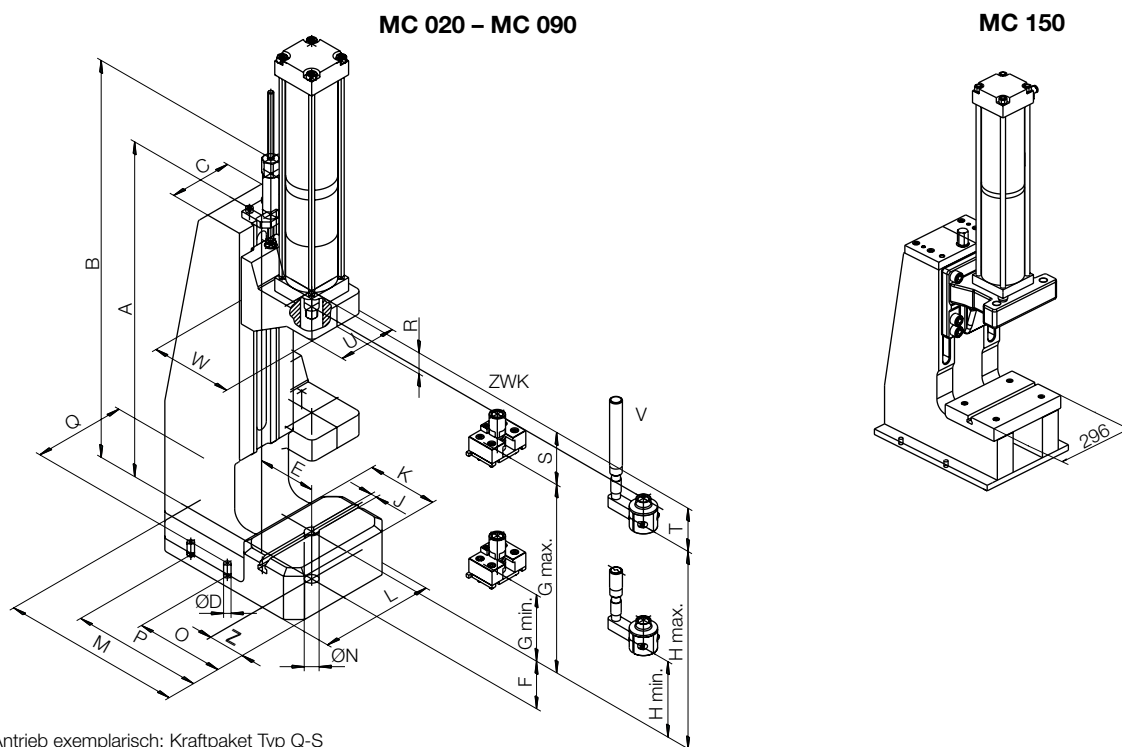
Typ	A	B	C	D	E	F	G	H	J	K	L	M
PC 008	446	346	205	173	46	700	750	215	600	800	425	1585
PC 015	496	396	220	210	56	800	900	295	755	800	416	1630
PC 030	596	446	255	230	76	880	1040	377	900	800	487	1785
PC 050	696	446	255	231	96	980	1040	455	900	800	512	1865
PC 075	896	446	255	226	116	1100	1240	544	1248	800	610	2126
PC 100	996	496	255	248	136	1100	1240	584	1248	800	650	2186
PC 200	1096	596	300	306	156	1200	1450	680	1410	800	710	2336

Maße in mm

Sonderausführungen und Abmessungen sind auf Anfrage möglich!

TOX®-C-Gestell-Tischpresse

Baureihe MC



Antrieb exemplarisch: Kraftpaket Typ Q-S
 V = Verdrehsicherung
 ZWK = Werkzeugaufnahme

Zubehör (optional)

- Werkzeugkupplung ZWK
- Verdrehsicherung V

TOX®-Pressen MC

Typ	max. Belastbarkeit kN	TOX®-Kraftpaket	Gmin.	G max.	H min.	H max.	T-Nut J _{H11}	Gewicht* kg
MC 020	20	Q-S/Q-K/X-S/X-K 002	109	309	124	324	10	37
MC 048	48	Q-S/Q-K/X-S/X-K 004	131,5	291,5	131,5	291,5	14	79
MC 090	90	Q-S/Q-K/X-S/X-K 008	209	305	199	295	14	188
MC 150	150	Q-S/Q-K/X-S/X-K 015	196	296	181	281	14	291

*Gewicht für Basis-Ausführung. Tatsächliches Gewicht weicht ab.

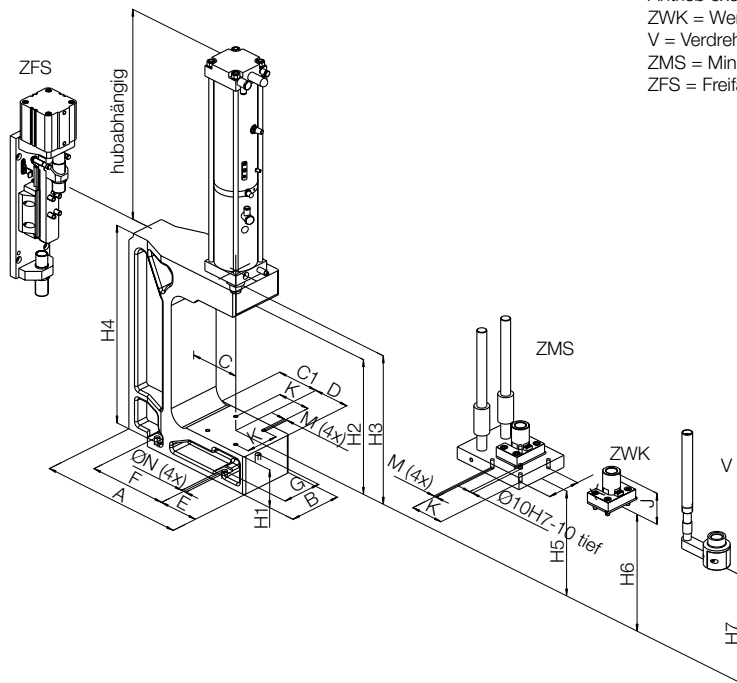
Maße in mm

Typ	A	B	C	ØD	E	F	K	L	M	ØN	O	P	Q	R	S	T	U	W	Z
MC 020	550	685	102	2xØ10x21	86	78	115	187	295	20	145	-	150	34,5	86	71	95	134	60
MC 048	545	590	160	2xØ14x90	130	105	190	250	385	-	235	-	200	43,5	88,5	88,5	120	190	95
MC 090	660	705	210	2xØ14x145	150	160	220	310	500	-	290	-	260	57,0	105	115	205	220	105
MC 150	703	751	270	4xØ13x20	150	211	216	360	500	-	200	400	325	72,0	126	141	280	253	110

Maße in mm

TOX[®]-C-Gestell-Tischpresse

Baureihe MCC



Antrieb exemplarisch: Kraftpaket Typ Q-S

ZWK = Werkzeugaufnahme

V = Verdrehsicherung

ZMS = Mini-Stößel

ZFS = Freifahrtschlitten

Zubehör (optional)

- Werkzeugkupplung ZWK
- Verdrehsicherung V
- Mini-Stößel ZMS
- Freifahrtschlitten ZFS
 - Zum Freifahren oder Zustellen
 - Pneumatikzylinder mit Endlagenabfrage
 - Endlagen einstellbar mit Gasdruckfedern

TOX[®]-Pressen MCC

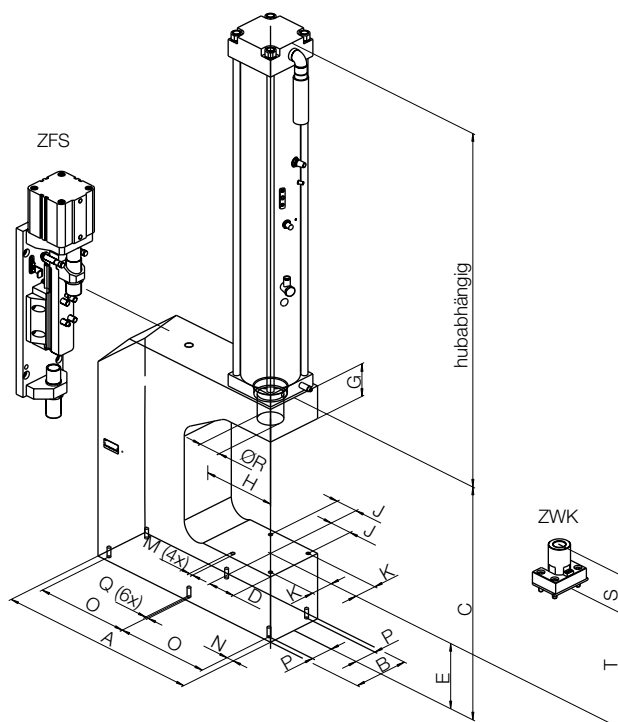
Typ	max. Belastbarkeit kN	TOX [®] -Kraftpaket	Gewicht kg
MCC 002	20	Q-S/Q-K/X-S/X-K 002	28
MCC 004	40	Q-S/Q-K/X-S/X-K 004	61
MCC 008	80	Q-S/Q-K/X-S/X-K 008	108
MCC 015	150	Q-S/Q-K/X-S/X-K 015	176

Typ	A	B	C	C1	D ca.	E	F	G	H1	H2	H3	H4	H5	H6	H7	J	K	M	Ø N
MCC 002	255	100	100	80	55	45	155	70	65	270,0	295	386,0	195	225	220	70	60	M8	9
MCC 004	380	130	150	125	80	60	240	90	90	293,5	330	448,5	220	250	238	80	100	M8	14
MCC 008	441	160	150	125	110	90	240	120	110	390,0	430	575,0	305	340	313	90	100	M10	14
MCC 015	480	200	150	125	130	100	260	160	150	411,0	480	666,0	320	360	341	120	150	M10	14

Maße in mm

TOX®-C-Gestell-Tischpresse

Baureihe CEB



Antrieb exemplarisch: Kraftpaket Typ Q-S
 ZWK = Werkzeugaufnahme
 ZFS = Freifahrtschlitten

C-Gestell Typ CEB

- Einfache Ausführung
- Anpassbare Stahlbrennteile
- Geeignet bei solider Führung im Werkzeug oder kurzen Arbeitshüben.

Zubehör (optional)

- Werkzeugkupplung ZWK
- Freifahrtschlitten ZFS

TOX®-Pressen CEB

Typ	max. Belastbarkeit kN	TOX®-Kraftpaket	Gewicht* kg
CEB 002.800	20	Q-S/Q-K/X-S/X-K 002	62
CEB 004.800	40	Q-S/Q-K/X-S/X-K 004	84
CEB 008.800	80	Q-S/Q-K/X-S/X-K 008	144
CEB 015.800	150	Q-S/Q-K/X-S/X-K 015	276
CEB 030.800	300	Q-S/Q-K/X-S/X-K 030	411
CEB 050.800	500	Q-S/Q-K/X-S/X-K 050	562

*Gewicht für Basis-Ausführung. Tatsächliches Gewicht weicht ab.

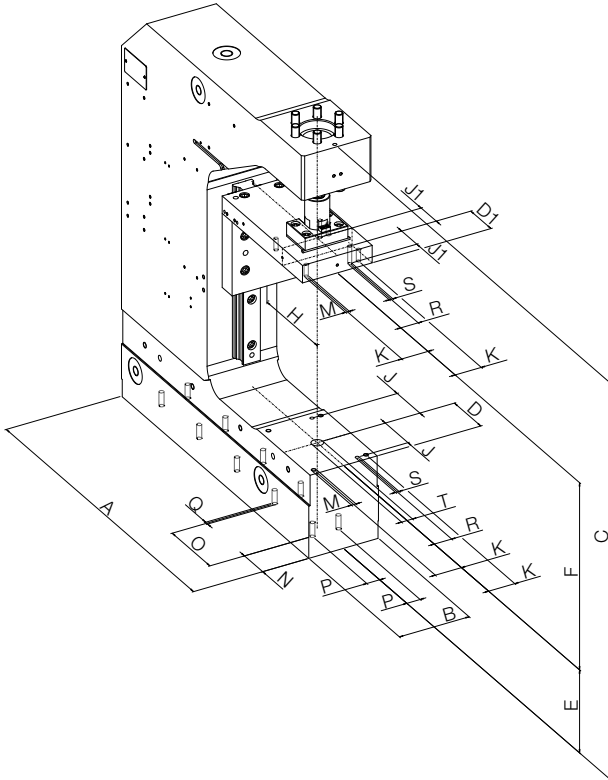
Typ	A	B	C	D	E	G	H	J	K	M	N	O	P	Q	ØR	S	T
CEB 002.800	340	80	486,0	40	80	51	150	30	30	4xM6x12	20	160,0	25	6xM8x16	35	80	300
CEB 004.800	370	90	528,5	50	110	63	150	40	35	4xM8x16	20	165,0	30	6xM8x16	45	90	300
CEB 008.800	420	120	555,0	60	120	81	150	45	45	4xM10x20	20	190,0	40	6xM10x20	65	100	300
CEB 015.800	550	150	626,0	75	170	92	200	60	60	4xM10x20	20	255,0	60	6xM10x20	70	120	300
CEB 030.800	600	180	692,0	90	205	106	200	75	75	4xM12x24	20	280,0	75	6xM10x20	80	140	300
CEB 050.800	635	210	747,0	105	205	126	200	75	75	4xM12x24	20	297,5	80	6xM10x20	100	150	340

Maße in mm

Sonderausführungen und Abmessungen sind auf Anfrage möglich!

TOX[®]-C-Gestell-Tischpresse

Baureihe CMB



C-Gestell Typ CMB

- Anpassbare Stahlbrennteile
- Mit integriertem, schlittengeführtem Stößel
- Zum direkten Einbau von Werkzeugen

Zubehör

Umfangreiche Auswahl an Zubehörteilen erhältlich.

Hinweis

Gestelle mit unterschiedlichen Bohrbildern versehen – für alle Antriebsarten ausgestattet.

TOX[®]-Pressen CMB

C-Gestell-Typ	max. Belastbarkeit kN	Gewicht* kg	Antriebe	Typ	Hub
CMB 010-050.	10 – 52	282	TOX [®] -ElectricPowerDrive TOX [®] -Kraftpaket TOX [®] -Hydraulikzylinder	EQe-K/ EXe-F 005/010/030, EXe-K 010/ 030/060 Q-S/Q-K/X-S/X-K 001/002/004, X-AT 002/004 HZL/HZO 02/05	200
CMB 050-160.	48 – 158	568	TOX [®] -ElectricPowerDrive TOX [®] -Kraftpaket TOX [®] -Hydraulikzylinder	EQe-K/EXe-F 030/060/100, EXe-K 060/100/200 Q-S/Q-K/X-S/X-K/X-AT 004/008/015 HZL/HZO 05/07/11	200
CMB 100-320.	100 – 320	825	TOX [®] -ElectricPowerDrive TOX [®] -Kraftpaket TOX [®] -Hydraulikzylinder	EQe-K/EXe-F 060/100, EXe-K 100/200, EXe-L 300 Q-S/Q-K/X-S/X-K/X-AT 015/030 HZL/HZO 11/19/29	200

*Gewicht für Basis-Ausführung. Tatsächliches Gewicht weicht ab.

Typ	A	B	C	D	D1	E	F	H	J	J1	K	M	N	O	P	Q	R	S	T
CMB 010-050.	645	110	823,5	80	55	135	430	200	65	40	40	4xM8x16	22,5	150	30	10xM12x24	20	2xØ8 H7x16	Ø20
CMB 050-160.	745	160	910,0	105	80	190	430	200	90	60	60	4xM10x20	72,5	150	30	10xM12x24	40	2xØ8 H7x16	Ø25
CMB 100-320.	795	180	1057,0	115	90	250	430	200	100	75	75	4xM12x24	22,5	150	30	12xM12x24	50	2xØ8 H7x16	Ø40

Maße in mm

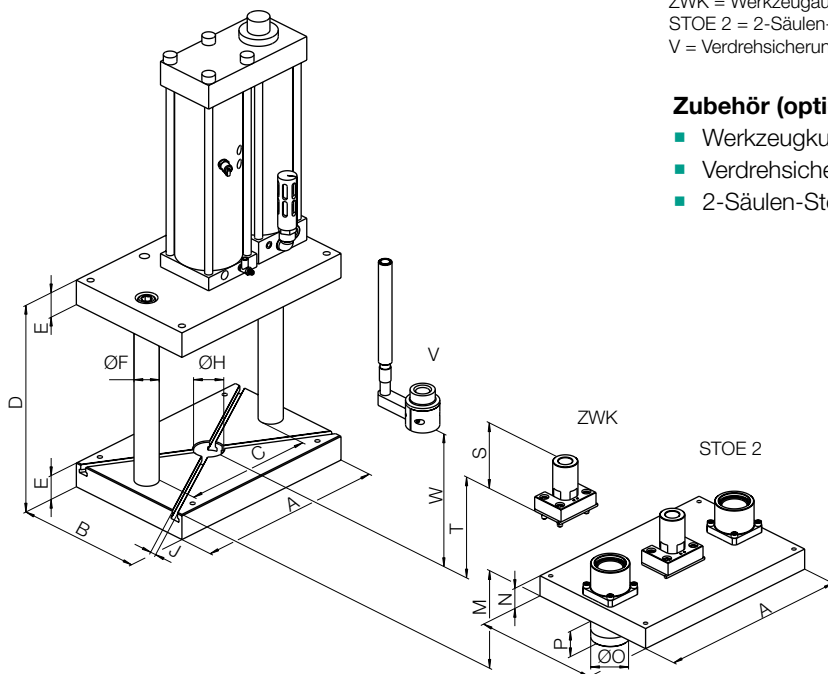
TOX®-2-Säulen-Press

Baureihe MB / MBG

Antrieb exemplarisch: Kraftpaket Typ Q-K
 ZWK = Werkzeugaufnahme
 STOE 2 = 2-Säulen-Stößel
 V = Verdrehsicherung

Zubehör (optional)

- Werkzeugkupplung ZWK
- Verdrehsicherung V
- 2-Säulen-Stößel STOE



TOX®-Pressen MB und MBG (MB = Standard, MBG = großer Werkzeugraum)

Typ	max. Belastbarkeit kN	TOX®-Kraftpaket	A	B	C	D	E	ØF	ØH	J _{H12}	optional T-Nut		mit Stößel STOE				mit Werkzeugaufnahme ZWK		mit Verdrehsicherung V W	Gewicht* Presse kg	Gewicht Stößel kg
											M	N	ØO	P	S	T					
MB 001	10	Q-S/Q-K/X-S/X-K 001	396	246	280	397,0	36	30	50	8	250	27	52	48	60	277	292	57	23		
MB 002	20	Q-S/Q-K/X-S/X-K 002	396	246	280	399,0	36	30	50	8	250	27	52	48	60	277	292	57	23		
MB 004	40	Q-S/Q-K/X-S/X-K 004	396	296	255	441,5	46	40	50	10	250	27	67	55	60	307	307	88	30		
MB 008	80	Q-S/Q-K/X-S/X-K 008	446	296	300	517,0	56	40	60	10	300	36	67	46	70	356	346	119	43		
MB 015	150	Q-S/Q-K/X-S/X-K 015	446	296	310	538,0	56	50	60	12	300	46	78	54	70	376	366	123	54		
MB 030	300	Q-S/Q-K/X-S/X-K 030	446	346	285	579,0	76	60	60	12	300	46	93	79	110	346	366	194	66		
MB 050	500	Q-S/Q-K/X-S/X-K 050	496	346	275	634,0	86	80	60	12	300	56	130	94	120	376	391	254	100		
MB 075	750	Q-S/Q-K/X-S/X-K 75	646	496	375	812,0	116	100	60	18	350	76	157	99	150	486	500	625	237		
MB 100	1000	Q-S/Q-K/X-S/X-K 100	696	496	370	882,0	136	125	60	18	350	86	185	129	160	526	550	819	295		
MB 200	2000	Q-S/Q-K/X-S/X-K 170	796	546	400	1002,0	156	150	60	18	400	96	220	154	200	576	auf Anfrage	1184	449		
MBG 001	10	Q-S/Q-K/X-S/X-K 001	496	296	380	447,0	36	30	50	8	300	27	52	48	60	327	342	85	34		
MBG 002	20	Q-S/Q-K/X-S/X-K 002	496	296	380	449,0	36	30	50	8	300	27	52	48	60	327	342	85	34		
MBG 004	40	Q-S/Q-K/X-S/X-K 004	496	346	355	500,5	46	40	50	10	300	36	67	46	60	366	366	128	53		
MBG 008	80	Q-S/Q-K/X-S/X-K 008	546	346	400	577,0	56	40	60	10	350	46	67	36	70	416	406	170	74		
MBG 015	150	Q-S/Q-K/X-S/X-K 015	546	396	410	608,0	66	50	60	12	350	46	78	54	90	416	426	231	85		
MBG 030	300	Q-S/Q-K/X-S/X-K 030	546	396	385	659,0	86	60	60	12	350	46	93	79	110	416	436	303	89		
MBG 050	500	Q-S/Q-K/X-S/X-K 050	596	396	375	764,0	116	80	60	12	350	66	130	84	140	456	491	454	146		
MBG 075	750	Q-S/Q-K/X-S/X-K 075	746	496	475	902,0	136	100	60	18	400	76	157	99	160	546	570	835	268		
MBG 100	1000	Q-S/Q-K/X-S/X-K 100	796	546	470	972,0	156	125	60	18	400	86	185	129	180	576	620	1152	357		
MBG 200	2000	Q-S/Q-K/X-S/X-K 170	896	596	500	1092,0	176	150	60	18	450	96	220	154	220	626	auf Anfrage	1608	527		

*Gewicht für Basis-Ausführung. Tatsächliches Gewicht weicht ab.

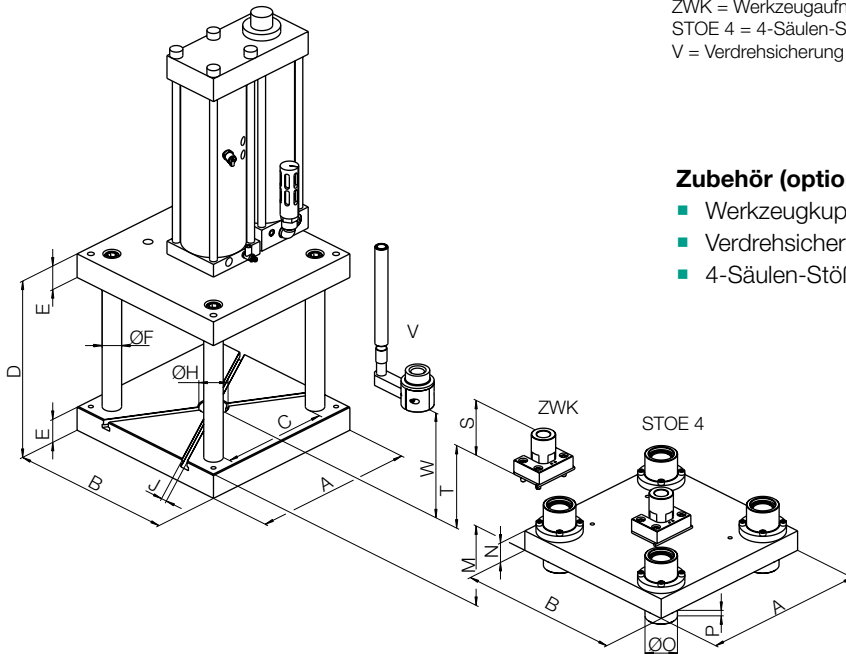
Maße in mm

Sonderausführungen und Abmessungen sind auf Anfrage möglich!

TOX[®]-4-Säulen-Press

Baureihe MA/MAG

Antrieb exemplarisch: Kraftpaket Typ Q-K
 ZWK = Werkzeugaufnahme
 STOE 4 = 4-Säulen-Stößel
 V = Verdrehsicherung



Zubehör (optional)

- Werkzeugkupplung ZWK
- Verdrehsicherung V
- 4-Säulen-Stößel STOE

TOX[®]-Pressen MA und MAG (MA = Standard, MAG = großer Werkzeugraum)

Typ	max. Belastbarkeit kN	TOX [®] -Kraftpaket	A	B	C	D	E	ØF	ØH	J _{H12}	optional T-Nut				mit Werkzeugaufnahme ZWK		mit Verdrehsicherung V W	Gewicht* Pressen kg	Gewicht Stößel kg
											M	N	ØO	P	S	T			
MA 001	10	Q-S/Q-K/X-S/X-K 001	246	246	150	383,0	27	25	50	8	250	22	45	33	60	270	287	29	14
MA 002	20	Q-S/Q-K/X-S/X-K 002	246	246	150	385,0	27	25	50	8	250	22	45	33	60	272	287	29	14
MA 004	40	Q-S/Q-K/X-S/X-K 004	296	296	190	410,5	36	30	50	10	250	36	52	39	60	286	286	55	29
MA 008	80	Q-S/Q-K/X-S/X-K 008	346	346	205	507,0	46	40	60	10	300	46	67	36	70	356	346	99	52
MA 015	150	Q-S/Q-K/X-S/X-K 015	396	396	255	528,0	56	40	60	12	300	46	67	36	70	366	356	148	65
MA 030	300	Q-S/Q-K/X-S/X-K 030	446	446	305	579,0	66	50	60	12	300	56	78	44	110	356	376	225	98
MA 050	500	Q-S/Q-K/X-S/X-K 050	496	496	330	614,0	76	60	60	12	300	66	93	59	120	366	381	321	141
MA 075	750	Q-S/Q-K/X-S/X-K 075	646	646	420	772,0	116	80	60	18	350	76	130	74	150	446	460	815	293
MA 100	1000	Q-S/Q-K/X-S/X-K 100	696	696	420	862,0	136	100	60	18	350	86	157	89	160	506	560	1140	400
MA 200	2000	Q-S/Q-K/X-S/X-K 170	796	796	465	982,0	156	125	60	18	400	96	185	119	200	556	auf Anfr.	1739	603
MAG 008	80	Q-S/Q-K/X-S/X-K 008	446	446	305	577,0	56	40	60	12	350	46	67	36	70	416	406	188	80
MAG 015	150	Q-S/Q-K/X-S/X-K 015	446	446	305	628,0	76	40	60	12	350	56	67	26	90	426	436	249	95
MAG 030	300	Q-S/Q-K/X-S/X-K 030	596	596	455	699,0	96	50	60	12	350	76	78	24	110	446	466	554	219
MAG 050	500	Q-S/Q-K/X-S/X-K 050	596	596	430	754,0	116	60	60	12	350	76	93	49	140	446	481	675	224
MAG 075	750	Q-S/Q-K/X-S/X-K 075	746	746	520	872,0	136	80	60	18	400	86	130	64	150	526	540	1259	417
MAG 100	1000	Q-S/Q-K/X-S/X-K 170	796	796	520	912,0	136	100	60	18	400	86	157	89	160	556	580	1471	501
MAG 200	2000	Q-S/Q-K/X-S/X-K 170	896	896	565	1032,0	156	125	60	18	450	96	185	119	200	606	auf Anfr.	2172	731

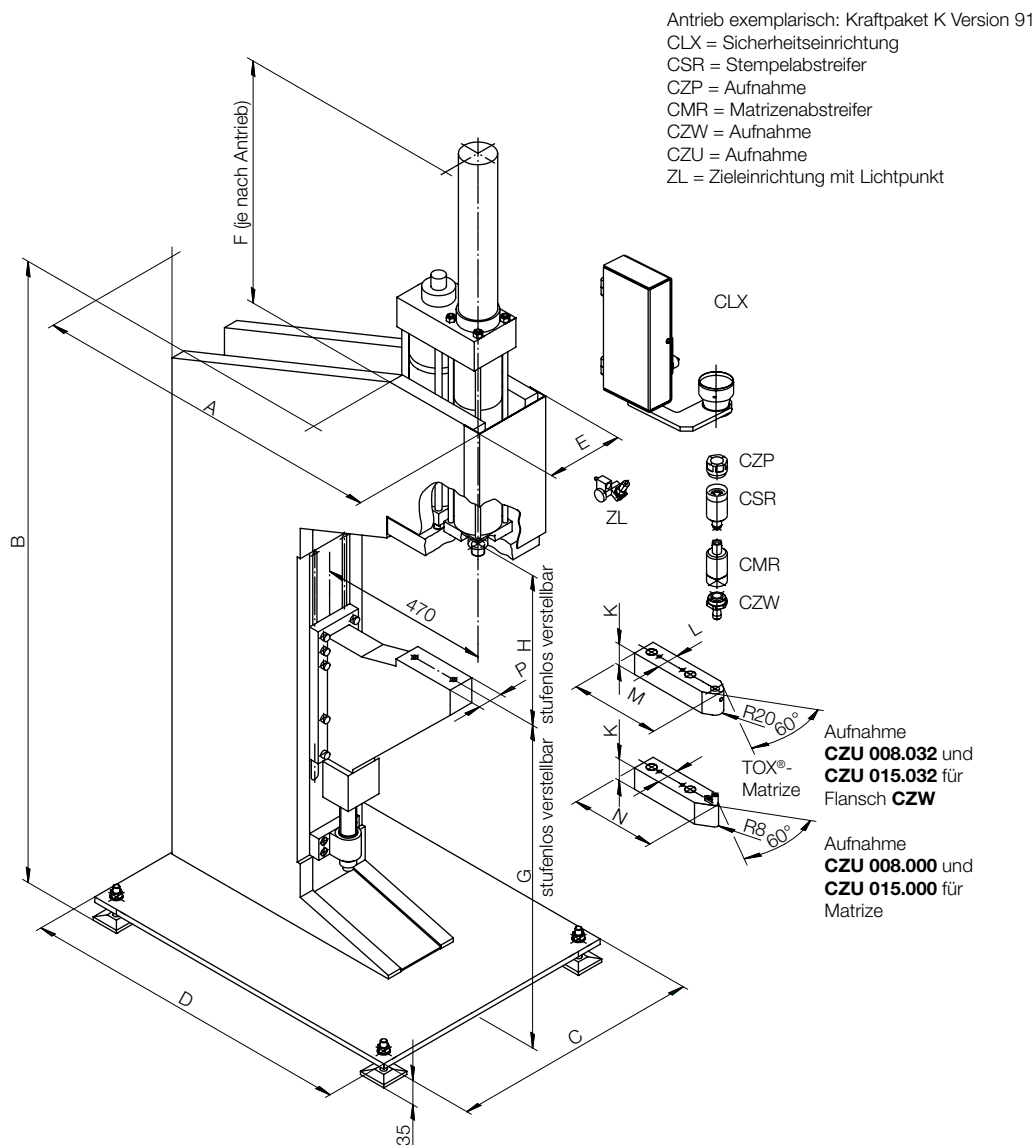
*Gewicht für Basis-Ausführung. Tatsächliches Gewicht weicht ab.

Maße in mm

Sonderausführungen und Abmessungen sind auf Anfrage möglich!

TOX[®]-C-Gestell-Presse

Baureihe CEU



TOX[®]-Pressen CEU

Typ	max. Belastbarkeit kN	TOX [®] -Kraftpaket	Gewicht* kg
CEU 008.000	75	Q-S/Q-K/X-S/X-K 008	690
CEU 015.000	140	Q-S/Q-K/X-S/X-K 015	1400

*Gewicht für Basis-Ausführung. Tatsächliches Gewicht weicht ab.

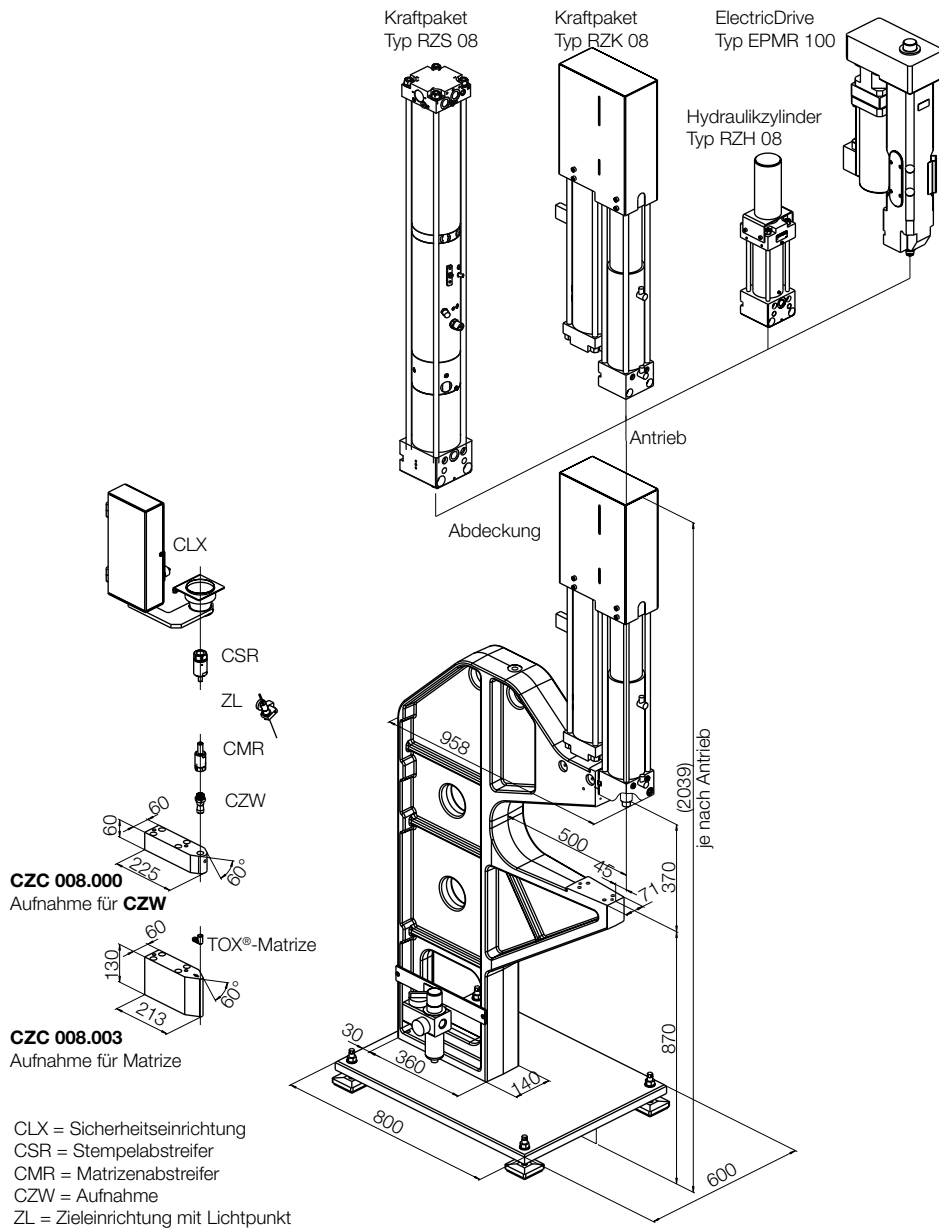
Typ	A	B	C	D	E	F ca.	G min.	G max.	H min.	H max.	K	L	M	N	P
CEU 008.000	975	1710	700	935	210	678	790	1090	220	520	60	60	250	238	70
CEU 015.000	1125	1835	800	1045	280	905	800	1100	237	537	80	90	320	308	90

Sonderausführungen auf Anfrage

Maße in mm

TOX[®]-C-Gestell-Presse

Baureihe CEC

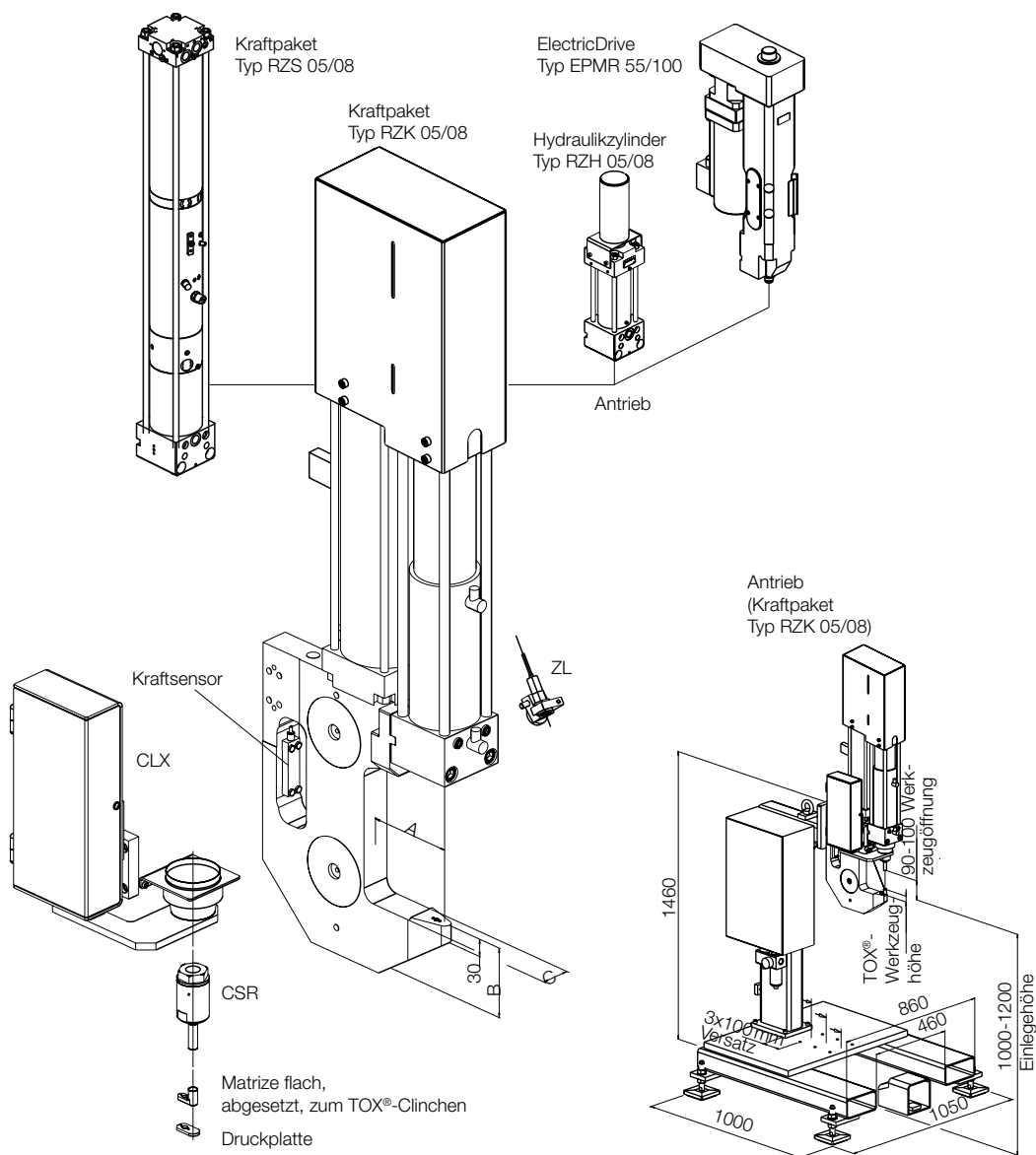


TOX[®]-Presse CEC

Typ	max. Belastbarkeit kN	Gewicht kg
CEC 008.100	84	520

TOX®-C-Rahmen-Presse

Modulares Pressenprogramm Baureihe CEJ



C-Gestell Typ CEJ

- Anpassbare Stahlbrennteile
- Für verschiedenste Anwendungen geeignet

Ständer CER

- Stabile Schweißkonstruktion mit großem Freiraum
- Optimale Zugänglichkeit

TOX®-Pressen CEJ 50

Typ	max. Belastbarkeit kN	Hub	A	B	C
CEJ 50.100	50	100	100	75	40
CEJ 50.150	50	100	150	115	40
CEJ 50.200	50	100	200	145	40

Gewichte auf Anfrage

Maße in mm

TOX®-Pressen CEJ 80

Typ	max. Belastbarkeit kN	Hub	A	B	C
CEJ 80.100	80	100	100	85	50
CEJ 80.150	80	100	150	120	50
CEJ 80.200	80	100	200	165	50

Gewichte auf Anfrage

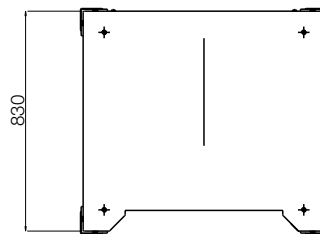
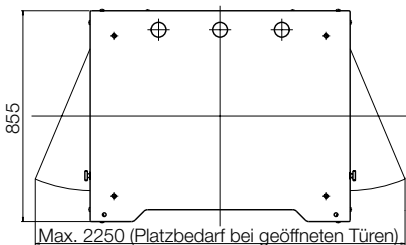
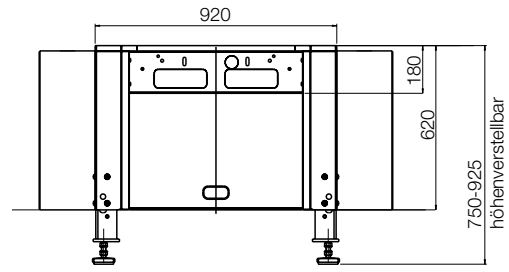
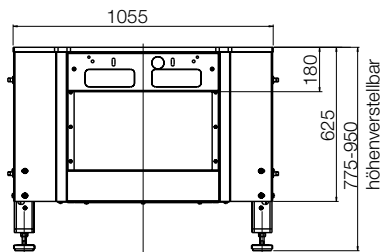
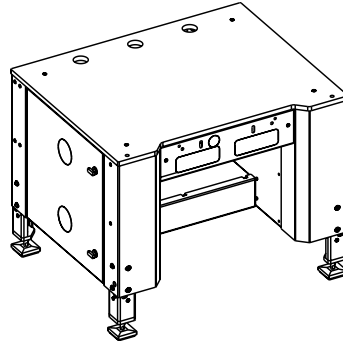
Maße in mm

TOX®-Universal-Untergestell

Baureihe UUM

TOX®-Universal-Untergestell UUM

- Auf modularen Pressenbaukasten abgestimmt
- Integrierter Steuerschrank möglich
- Sonderausführungen als Schweißkonstruktion verfügbar

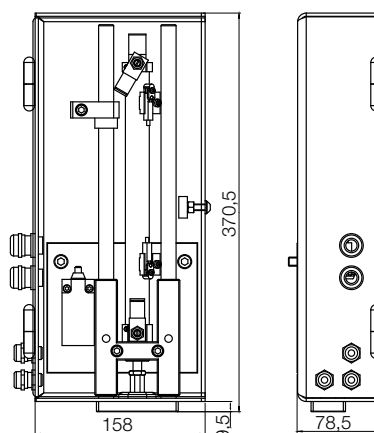
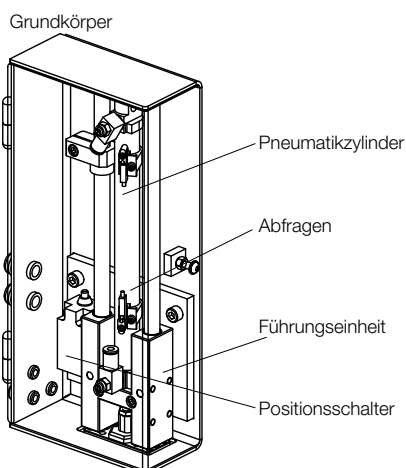


Technische Daten

	UUM 500.100	UUM 1-300.000
Tischplatte:	1055 x 855 mm	920 x 830 mm
Tischhöhe:	775 – 950 mm verstellbar	750 – 925 mm verstellbar
Belastung/Pressengesamtgewicht:	max. 1000 kg	max. 500 kg
Gewicht:	250 kg	185 kg
Standardfarbe:	TOX®-Grün	TOX®-Grün
Steuerungen:	<ul style="list-style-type: none"> ■ Integrierbare Steuerungen im 2-Hand-Pult: STE 003; STE 325; STE 336 ■ Pneumatisches Steuerungspult STP 03 anbaubar ■ Schaltschränke in Seitenteilen integriert ■ Bei Bedarf: Seitlich externe Schaltschränke montierbar 	<ul style="list-style-type: none"> ■ Alle TOX®-Steuerungspulte anbaubar ■ Schaltschränke seitlich extern montierbar

Pressensicherheit

TOX®-Sicherheitseinrichtung CLX

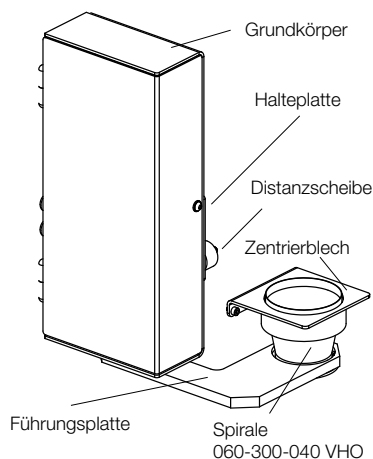


Funktion:

Durch Betätigung der Starttaste fährt der Pneumatikzylinder im Grundkörper aus. Die Führungsplatte wird auf das Bauteil geführt. Die Ringe der Spirale bilden so einen Schutzmantel um den Arbeitsbereich. Im UT gibt die Abfrage über den Positionsschalter dem Pressenantrieb das Startsignal. Nun kann dieser ausfahren und seinen Arbeitshub verrichten, ohne dass eine Gefährdung des Werkers besteht.

Verwendbarkeit:

- Die TOX®-Sicherheitseinrichtung CLX ist ein fester Bestandteil der Fußpedalsteuerung STE317-... .
- Sie kann auch bei 2-Hand-Steuerungen anstelle einer Schutzhülse verwendet werden.

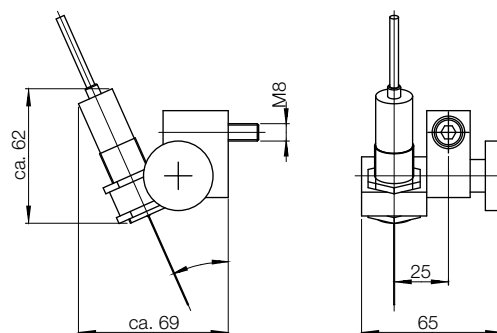


Hinweis:

Halteplatte, Distanzscheibe, Zentrierblech und Führungsplatte sind vom Maschinentyp abhängig.

TOX®-Zieleinrichtung mit Lichtpunkt ZL

Zieleinrichtung zum exakten Positionieren z. B. von TOX®-Clinchpunkten durch einstellbaren Laser-Strahl auf Matrizenmitte.



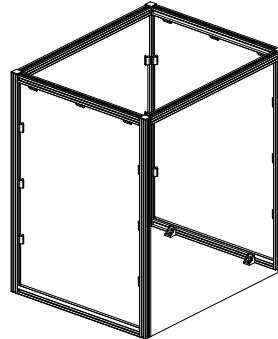
Pressensicherheit

TOX®-Sicherheitsschutzumhausung SU

Die 3-Seiten-Schutzumhausungen bestehen in der Standard-Ausführung aus einem Aluminium-Rahmen mit Füllmaterial aus Polycarbonat oder Lochblech. Die Beladeseite kann durch Lichtschranken oder eine Sicherheitsschutztür gesichert werden.

Verwendbarkeit:

- TOX®-Pressen
- TOX®-Universal-Untergestelle



Bei der Bestellung als separates Zubehör bitte Maße oder Skizze des Pressen- bzw. Untergestells angeben.

TOX®-Hochhalteeinrichtung ZHE

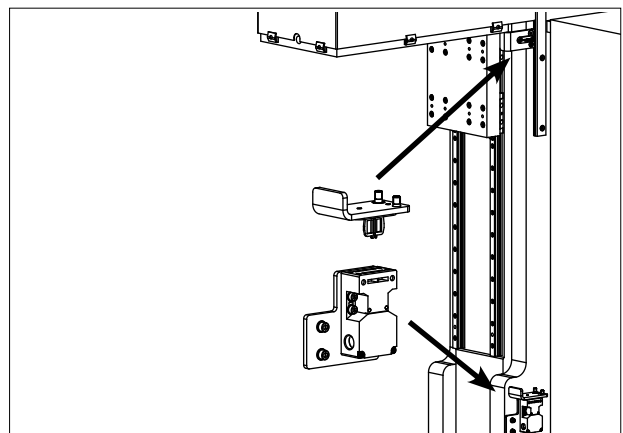
Die TOX®-Hochhalteeinrichtung hat die Aufgabe, bei Wartung und Reparatur ein Absinken des Stößels mit Werkzeug aufgrund dessen Eigengewichts zu verhindern. Durch einen im Not-Aus-Kreislauf eingebundenen Sicherheitsschalter sind die Anforderungen aus den Pressennormen erfüllt. Es gibt zwei Bauform-Varianten:

Winkelvariante

Die **Winkelvariante ZHE 000** wird an der Seite des Pressengestells befestigt. Der Platzbedarf liegt außerhalb des Werkzeugraumes und ist somit unerheblich.

Verwendbarkeit:

- TOX®-Pressen Typ MC, MCC und CMB



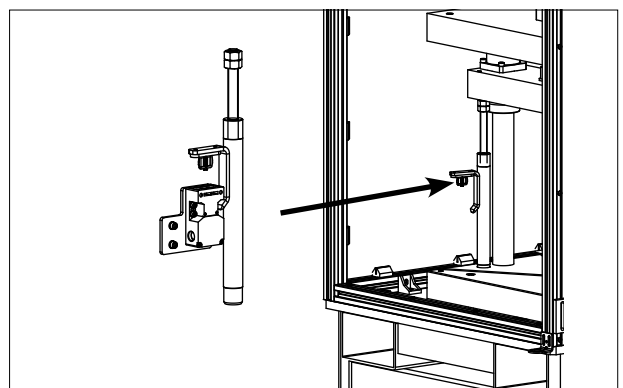
Stangenvariante

Die **Stangenvariante ZHE 016/030** wird im Einsatzfall direkt zwischen Grund- und Stößelplatte platziert. Die Auslegung richtet sich nach der zu stützenden bewegten Masse und der lichten Höhe. Bei der Dimensionierung des Werkzeuges ist dies zu beachten.

Verwendbarkeit:

- TOX®-Pressen Typ PC, MB, MBG, MA und MAG

Die Ruheposition ist bei beiden Varianten außerhalb des Werkzeugraums.



Stangen Ø je nach Pressengröße ca. 30 - 50 mm.