

TOX[®]-FinePress Tischpressen 2 – 57 kN

Typenblatt 60.10
2021/12



Kniehebel-Pressen KF

2,5 – 25 kN

Änderung der Kraft-Weg-Charakteristik

Bei den Pressen 8 bis 25 kN ist eine Änderung der Kräfte und des Hebelwegs durch einfaches Umstecken der Kniehebel möglich.

Achtung: Durch das Umstecken ändern sich die max. Presskraft und der max. Hub (siehe Tabellen).

Optionales Zubehör

- Ergonomischer Zusatz-Handgriff ZEH
- Elektrischer Hubzähler ZEZ, mit Langzeit-Batterie
- Rückhubsperr ZR-L
- Wegsensor ZW-K
- Werkzeugaufnahme ZA. Auch mit 3-in-1 Spannkonzent ohne oder mit Kraftaufnehmer, oder als Typ ZF mit Feineinstellung, zur genauen Justierung des Druckpunkts im UT, erhältlich
- Der Anschluss von optional bestelltem elektrischen Zubehör wird durch die mitgelieferte Standardschnittstelle erleichtert
- Weiteres Zubehör:
 - Einpressüberwachung
 - Zuführhilfen (z. B. Schiebetisch) typabhängig möglich

Bestellbeispiel:

KFS 008 + Optionen z. B.

└── max. Presskraft
└── Kniehebel-Pressen

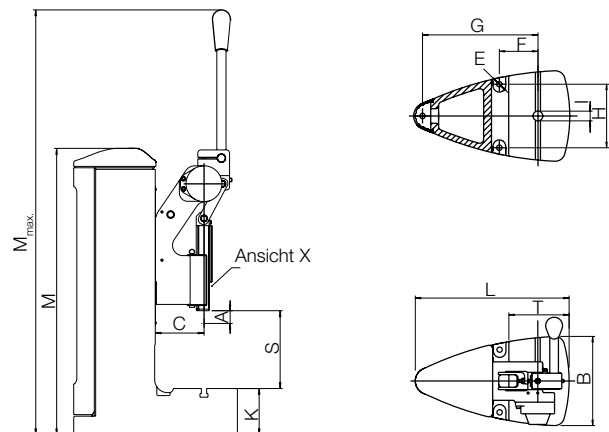
+ ZR-L2.002

└── Rückhubsperr

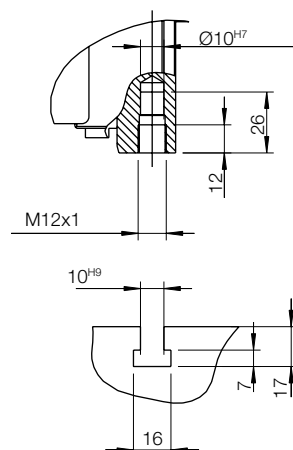
+ ZEZ 001

└── Hubzähler

Alle weiteren Ausstattungsoptionen und evtl. Steuerungen müssen separat bestellt werden. Die Pressenköpfe dieser Baureihe sind auch einzeln erhältlich.



Ansicht X



Für Gestell W > 8 kN zwei T-Nuten,
Nutabstand 100 mm

| Typ | max. Presskraft kN | max. zul. Kraft am Hebel N | max. Hub A* mm | Rückhubkraft N | BxT | C | ØE | F | G | H | Tischbohrung ØI ¹⁷ | K | L | M M _{max.} | S | Ge- wicht kg | max. Aufbie- gung** | M _{oy} zul. Moment Nm*** |
|---|-----------------------|-------------------------------|-------------------|-------------------|---------|-----|------|-----|-----|-----|----------------------------------|-----|-----|------------------------|---------|--------------------|------------------------|---|
| Kniehebel-Pressen mit Standardgestell Typ S | | | | | | | | | | | | | | | | | | |
| KFS 002 | 2,5 | 50 | 42 | 30 | 110x 90 | 90 | 9 | 72 | 203 | 76 | 20 | 55 | 260 | 465 709 | 70-200 | 22,5 | 0,05 | 25 |
| KFSU 008 | (4) 8 | 220 | (55,7) 23,1 | (26) 60 | 130x110 | 95 | 9 | 78 | 214 | 94 | 20 | 80 | 285 | 535 751 | 57-207 | 32 | 0,10 | 25 |
| KFSU 025 | (16) 25 | 220 | (60) 25,3 | (5) 35 | 185x120 | 95 | 11 | 79 | 236 | 130 | 20 | 90 | 319 | 555 991 | 54-189 | 45 | 0,25 | 25 |
| Kniehebel-Pressen mit vergrößerter Arbeitshöhe Typ L | | | | | | | | | | | | | | | | | | |
| KFLU 008 | (4) 8 | 220 | (55,7) 23,1 | (26) 60 | 150x125 | 120 | 9 | 94 | 263 | 110 | 20 | 95 | 339 | 674 886 | 57-327 | 45,5 | 0,10 | 25 |
| KFLU 025 | (16) 25 | 220 | (60) 25,3 | (5) 35 | 200x180 | 165 | 11 | 120 | 330 | 144 | 20 | 115 | 439 | 800 1231 | 59-404 | 83,5 | 0,45 | 25 |
| Kniehebel-Pressen mit vergrößerter Ausladung Typ W | | | | | | | | | | | | | | | | | | |
| KFWU 008 | (4) 8 | 220 | (55,7) 23,1 | (26) 60 | 200x200 | 300 | 13,5 | 145 | 500 | 100 | 20 | 150 | 624 | 745 961 | 197-347 | 103 | 0,20 | 25 |

*Hub über Hebelwinkel 90°

**Pressenkopf in oberster Position

***Stößel im UT

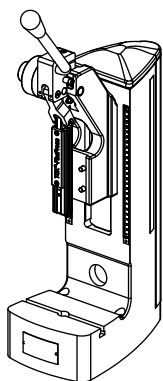
() = umgesteckt

Maße in mm

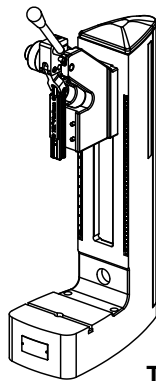
C = Ausladung

E = Befestigungsbohrung

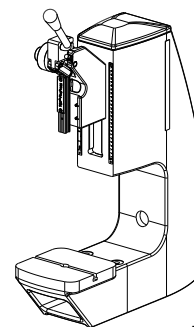
S = Arbeitshöhe verstellbar



Typ S



Typ L



Typ W

Zahnstangen-Pressen ZF

2,5 – 4 kN

Mit der TOX®-Zahnstangen-Presse wird die Kraft aus der Rotation des Handhebels übersetzt auf den Arbeitsstößel. Konstanter Kraftverlauf über den gesamten Arbeitshub.

Mit Anschlagsschraube zur exakten Einstellung der Arbeitstiefe UT.

Optionales Zubehör

- Ergonomischer Zusatz-Handgriff ZEH
- Elektrischer Hubzähler ZEZ, mit Langzeit-Batterie
- Rückhubsperr ZR-L
- Wegsensor ZW-Z
- Werkzeugaufnahme ZA. Auch mit 3-in-1 Spannkonzent ohne oder mit Kraftaufnehmer erhältlich
- Der Anschluss von optional bestelltem elektrischen Zubehör wird durch die mitgelieferte Standardschnittstelle erleichtert
- Weiteres Zubehör:
 - Einpressüberwachung
 - Zuführhilfen (z. B. Schiebetisch) typabhängig möglich

Bestellbeispiel:

ZFS 004 + Optionen z. B.

└── max. Presskraft
└── Zahnstangen-Presse Gestell Typ S

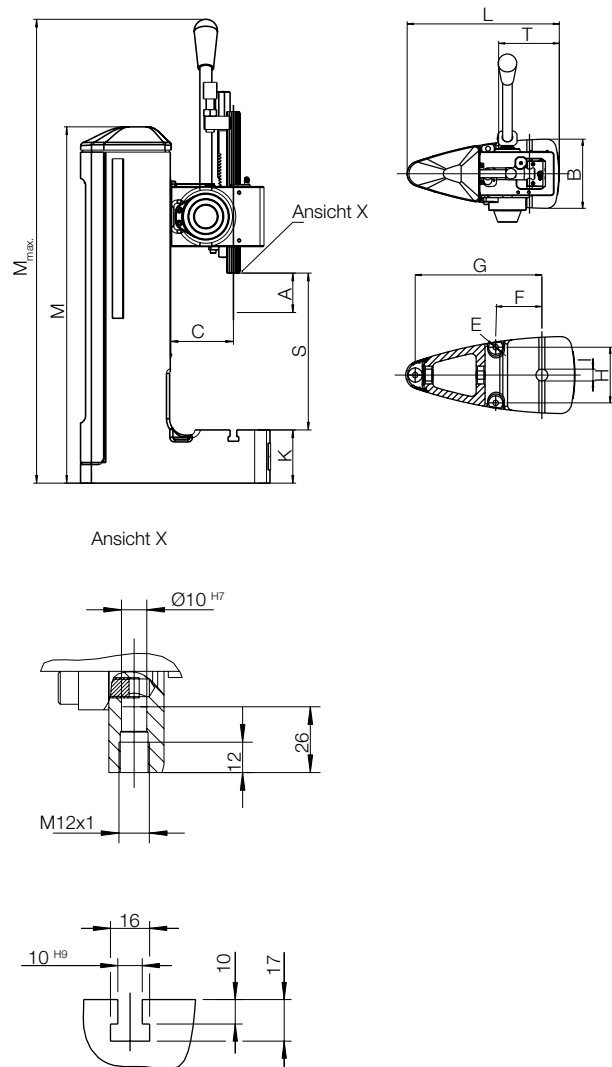
+ ZR-L2.002

└── Rückhubsperr

+ ZEZ 001

└── Hubzähler

Alle weiteren Ausstattungsoptionen und evtl. Steuerungen müssen separat bestellt werden. Die Pressenköpfe dieser Baureihe sind auch einzeln erhältlich.



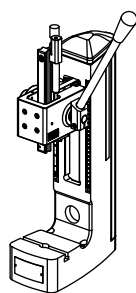
| Typ | max. Presskraft kN | max. zul. Kraft am Hebel N | max. Hub über Hebel- winkel A | Rück- hubkraft N | BxT | C | ØE | F | G | H | Tisch- bohrung Ø ^{H7} | K | L | M M _{max.} | S | Ge- wicht kg | max. Aufbie- gung* | M _{gy} zul. Moment Nm** |
|---|-----------------------|-------------------------------|----------------------------------|------------------------|---------|-----|------|-----|-----|-----|--------------------------------------|-----|-----|------------------------|---------|--------------------|-----------------------|--|
| Zahnstangen-Pressen mit Standardgestell Typ S | | | | | | | | | | | | | | | | | | |
| ZFS 002 | 2,5 | 200 | 60/228° | 60 | 110x90 | 90 | 9 | 72 | 203 | 76 | 20 | 55 | 260 | 465 522 | 55-190 | 22 | 0,05 | 25 |
| ZFS 004 | 4 | 300 | 80/218° | 60 | 130x110 | 95 | 9 | 78 | 214 | 94 | 20 | 80 | 285 | 535 690 | 80-230 | 33 | 0,05 | 25 |
| Zahnstangen-Pressen mit vergrößerter Arbeitshöhe Typ L | | | | | | | | | | | | | | | | | | |
| ZFL 004 | 4 | 300 | 80/218° | 60 | 150x125 | 120 | 9 | 94 | 263 | 110 | 20 | 95 | 339 | 674 830 | 85-355 | 47 | 0,05 | 25 |
| Zahnstangen-Pressen mit vergrößerter Ausladung Typ W | | | | | | | | | | | | | | | | | | |
| ZFW 004 | 4 | 300 | 80/218° | 60 | 200x200 | 300 | 13,5 | 145 | 500 | 100 | 20 | 150 | 624 | 745 900 | 225-370 | 104 | 0,05 | 25 |

*Pressenkopf in oberster Position

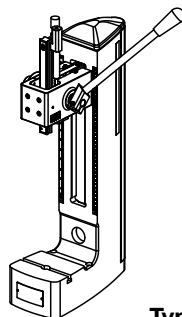
**Stößel im UT

Maße in mm

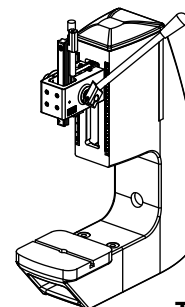
C = Ausladung
E = Befestigungsbohrung
S = Arbeitshöhe verstellbar



Typ S



Typ L



Typ W

Pneumatik-Pressen PF

2 – 57,5 kN

Der TOX®-Pneumatikzylinder ist mit einem hochwertigen Dichtungssystem ausgestattet. Deshalb bietet er einen zuverlässigeren Betrieb als ein Pneumatikzylinder mit Flachdichtungssystem.

- Einstellbare OT-Dämpfung.
- Anschlüsse für Pneumatik in Höhenverstellung integriert, keine störende Verschlauchung.
- Hubeinstellung über den gesamten Arbeitshub möglich.

Optionales Zubehör

- Elektrischer Hubzähler ZPZ mit Langzeit-Batterie, inkl. Druckschalter
- Wegsensor ZW-P
- Positionssensor ZOT für OT-Abfrage, auf Zuganker montierbar
- Sensor ZUT für UT-Position, mit Hubeinstellung gekoppelt. Kein Einstellen des Sensors bei Nachjustierungen notwendig
- Werkzeugaufnahme ZA. Auch mit 3-in-1 Spannkonzep ohne oder mit Kraftaufnehmer erhältlich
- Der Anschluss von optional bestelltem elektrischen Zubehör wird durch die mitgelieferte Standardschnittstelle erleichtert
- Weiteres Zubehör:
 - Einpressüberwachung
 - Zuführhilfen (z. B. Schiebetisch) typabhängig möglich

Bestellbeispiel:

PFL 004 + Optionen z. B.

- Presskraft
- Pneumatik-Pressse

+ ZUT 000

- Sensor für UT-Abfrage

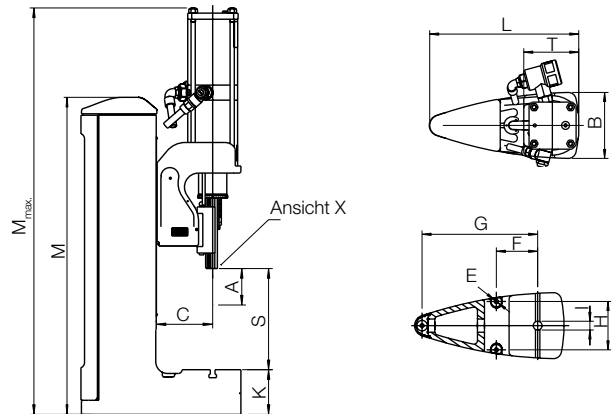
+ ZPZ 001

- Hubzähler

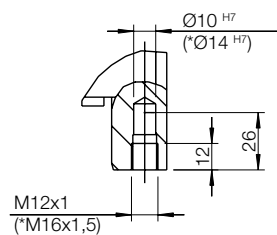
+ STP 03-10

- 2-Hand-Sicherheitssteuerung

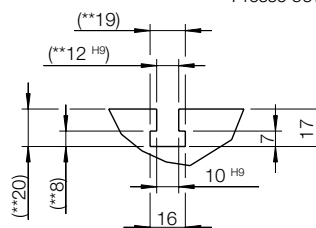
Alle weiteren Ausstattungsoptionen und evtl. Steuerungen müssen separat bestellt werden. Die Pressenköpfe dieser Baureihe sind auch einzeln erhältlich.



Ansicht X
*Pressen > 13,5 kN



**Presse 56 kN



Für Gestell W > 8 kN zwei T-Nuten,
Nutabstand 100 mm

| Typ | max. Presskraft** kN | max. Hub A | max. Rückhubkraft kN bei 6 bar | BxT | C | ØE | F | G | H | Tischbohrung Ø ^{H7} | J | K | L | M M _{max} | S | Ge- wicht kg | max. Aufbie- gung* | M _{zy} zul. Moment Nm*** |
|---|-------------------------|---------------|-----------------------------------|---------|-----|------|-----|-----|-----|---------------------------------|-----|-----|-----|-----------------------|---------|--------------------|--------------------------|---|
| Pneumatik-Pressen mit Standardgestell Typ S | | | | | | | | | | | | | | | | | | |
| PFS 002 | 2 | 80 | 1 | 110x90 | 90 | 9 | 72 | 203 | 76 | 20 | 1/4 | 55 | 260 | 465 673 | 70-125 | 25 | 0,05 | 25 |
| Pneumatik-Pressen mit vergrößerter Arbeitshöhe Typ L | | | | | | | | | | | | | | | | | | |
| PFL 004 | 4,0 | 80 | 1 | 150x125 | 120 | 9 | 94 | 263 | 110 | 20 | 1/4 | 95 | 339 | 674 1167 | 100-295 | 51 | 0,15 | 25 |
| PFL 008 | 8,5 | 80 | 4 | 150x125 | 120 | 9 | 94 | 263 | 110 | 20 | 1/2 | 95 | 339 | 674 919 | 70-270 | 57 | 0,20 | 25 |
| PFL 013 | 13,5 | 80 | 4 | 200x180 | 165 | 11 | 120 | 330 | 144 | 20 | 1/2 | 115 | 439 | 800 1189 | 75-370 | 96 | 0,50 | 25 |
| PFL 022 | 22,5 | 80 | 11 | 200x180 | 165 | 11 | 120 | 330 | 144 | 20 | 1/2 | 115 | 439 | 800 1048 | 90-370 | 116 | 0,45 | 70 |
| PFL 056 | 57,5 | 80 | 11 | 260x220 | 240 | 13,5 | 178 | 487 | 190 | 30 | 1/2 | 160 | 614 | 860 1549 | 95-385 | 227 | 0,85 | 70 |
| Pneumatik-Pressen mit vergrößerter Ausladung Typ W | | | | | | | | | | | | | | | | | | |
| PFW 004 | 4,0 | 80 | 1 | 200x200 | 300 | 13,5 | 145 | 500 | 100 | 20 | 1/4 | 150 | 624 | 745 1237 | 240-310 | 107 | 0,20 | 25 |
| PFW 008 | 8,5 | 80 | 4 | 200x200 | 300 | 13,5 | 145 | 500 | 100 | 20 | 1/2 | 150 | 624 | 745 989 | 210-285 | 114 | 0,25 | 25 |

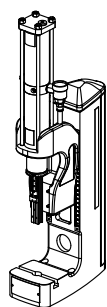
*Pressenkopf in oberster Position

**bei 6 bar Luftdruck (max. Betriebsdruck 6 bar, min. 2,5 bar)

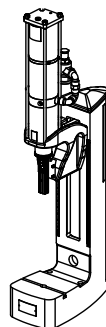
***Stößel im UT

Maße in mm

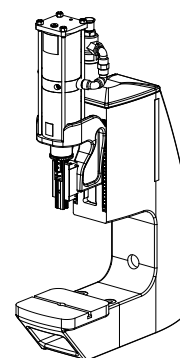
C = Ausladung
E = Befestigungsbohrung
J = Anschlussquerschnitt [Zoll]
S = Arbeitshöhe verstellbar



Typ S



Typ L



Typ W

Pneumatik-Pressen mit manueller Zustellung PFH

8,5 – 57,5 kN

Pneumatik-Pressen mit Handhebel-Kniegelenk für Zustellhub 54 mm und Krafthub max. 6 mm. Hochpräzise, kein Einstellen des Stößelspieles notwendig, verdrehgesichert.

- Mit EG-Baumusterprüfbescheinigung
- Rückseitiger Anschluss für Pneumatikversorgung und Steuerung; keine störende Verschlauchung
- Feineinstellung über den Krafthubbereich (6 mm)
- Rückzugskraft/Werkzeuggewicht stufenlos einstellbar
- Standardschnittstelle für den einfachen Anschluss elektrischer Komponenten
- Komplette Steuerung inkl. Wartungseinheit in Presse integriert
- Der Handhebel ist bei allen Pressen auch links montierbar

Funktion:

Der Arbeitsstößel wird durch einen Handhebel über ein Kniegelenk ausgefahren. In dieser Stellung wird ein Endschalter betätigt, der nach Betätigung des Startknopfs am Hebelgriff einen 6 mm langen pneumatischen Krafthub auslöst. Wird der Hebel zurückgestellt oder der Startknopf losgelassen, führt dies zum Rückhub des Krafthubs.

Optionales Zubehör

- Elektrischer Hubzähler ZPZ mit Langzeit-Batterie, inkl. Druckschalter
- Wegsensor ZW-PH
- Werkzeugaufnahme ZA. Auch mit 3-in-1 Spannkonzept ohne oder mit Kraftaufnehmer erhältlich
- Weiteres Zubehör:
 - Einpressüberwachung
 - Zuführhilfen (z. B. Schiebetisch) typabhängig möglich

Bestellbeispiel:

PFHL 008 + Optionen z. B.

└── Presskraft
└── Pneumatik-Presse mit manueller Zustellung

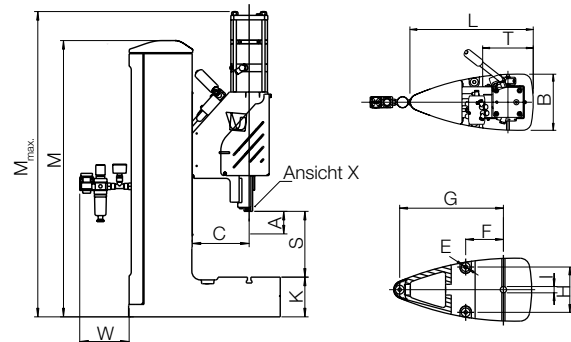
+ ZAK-K08

└── Werkzeugaufnahme mit Kraftsensor

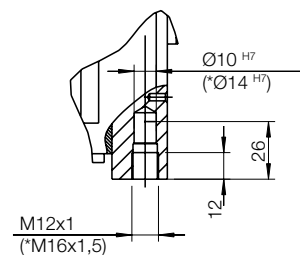
+ ZPZ 001

└── Hubzähler

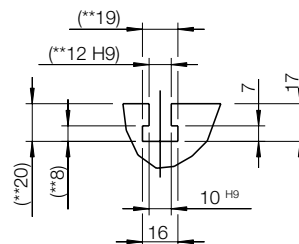
Alle weiteren Ausstattungsoptionen und evtl. Steuerungen müssen separat bestellt werden. Die Pressenköpfe dieser Baureihe sind auch einzeln erhältlich.



Ansicht X
*Pressen > 13,5 kN



**Presse 56 kN



Für Gestell W > 8 kN zwei T-Nuten,
Nutabstand 100 mm

| Typ | max. Presskraft** kN | max. Hub A | max. Rückhub- kraft N** | BxT | C | ØE | F | G | H | Tisch- bohrung ØI ^{H7} | J | K | L | M M _{max.} | S | W | Ge- wicht kg | max. Aufbie- gung* | M _{gy} zul. Moment Nm*** |
|--|-------------------------|---------------|----------------------------|---------|-----|------|-----|-----|-----|---------------------------------------|-----|-----|-----|------------------------|--------|-----|--------------------|--------------------------|---|
| Pneumatik-Pressen mit vergrößertem Einbauraum Typ L | | | | | | | | | | | | | | | | | | | |
| PFHL 008 | 8,5 | 60 | 85 | 150x125 | 120 | 9 | 94 | 263 | 110 | 20 | 1/4 | 95 | 339 | 674 860 | 30-265 | 144 | 61 | 0,10 | 25 |
| PFHL 013 | 13,5 | 60 | 85 | 200x180 | 165 | 11 | 120 | 330 | 144 | 20 | 1/4 | 115 | 439 | 800 999 | 35-375 | 105 | 95 | 0,20 | 25 |
| PFHL 022 | 22,5 | 60 | 73 | 200x180 | 165 | 11 | 120 | 330 | 144 | 20 | 1/4 | 115 | 439 | 800 999 | 25-330 | 105 | 120 | 0,35 | 70 |
| PFHL 056 | 57,5 | 60 | 73 | 260x220 | 240 | 13,5 | 178 | 487 | 190 | 30 | 1/4 | 160 | 614 | 860 1273 | 55-340 | 101 | 232 | 0,70 | 70 |

Pneumatik-Pressen mit vergrößerter Ausladung Typ W

| | | | | | | | | | | | | | | | | | | | |
|----------|-----|----|----|---------|-----|------|-----|-----|-----|----|-----|-----|-----|------------|---------|---|-----|------|----|
| PFHW 008 | 8,5 | 60 | 85 | 200x200 | 300 | 13,5 | 145 | 500 | 100 | 20 | 1/4 | 150 | 624 | 745 945 | 205-285 | - | 115 | 0,20 | 25 |
|----------|-----|----|----|---------|-----|------|-----|-----|-----|----|-----|-----|-----|------------|---------|---|-----|------|----|

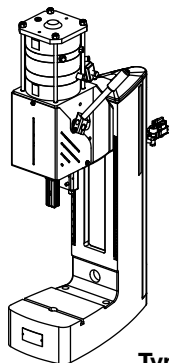
*Pressenkopf in oberster Position

**bei 6 bar Luftdruck (max. Betriebsdruck 6 bar, min. 2,5 bar)

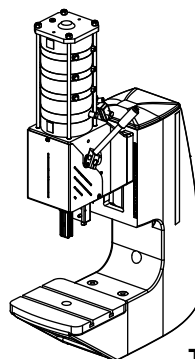
***Stößel im UT

Maße in mm

C = Ausladung
E = Befestigungsbohrung
J = Anschlussquerschnitt [Zoll]
S = Arbeitshöhe verstellbar



Typ L

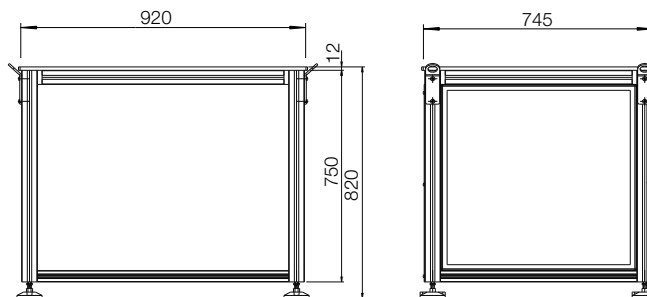
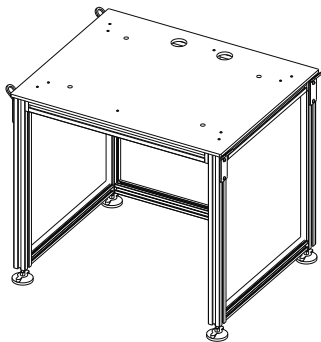


Typ W

Universal-Untergestell FinePress UUF 1-045.100

Gestell ausgeführt als Rahmenkonstruktion aus Alu-Profilrohren mit Seitenverkleidung. Tischplatte aus Stahl (RAL 7035 lichtgrau). Nach neuesten ergonomischen Richtlinien als Sitzarbeitsplatz ausgelegt.

Max. Belastung 900kg, mit montierten Lenkrollen 500kg.



Bestell-Nr.

- UUF 1-45 Untergestell mit Stahlplatte und Stehfüßen

Option Lenkrollen

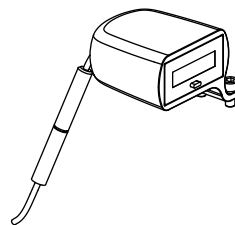


Bestell-Nr. Option

- ZUUF 1-45 R Lenkrollensatz

Hubzähler

Mit dem elektrischen Hubzähler ZEZ oder dem pneumatischen Hubzähler ZPZ können die produzierten Stückzahlen auf einem achtstelligen Display dargestellt werden. Die Zähler können bei allen Pressen nachträglich einfach montiert werden. Der elektrische Hubzähler wird mit einer Langzeit-Batterie betrieben. **Ein Netzanschluss ist nicht notwendig!**

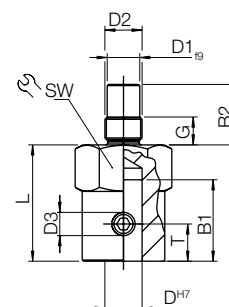
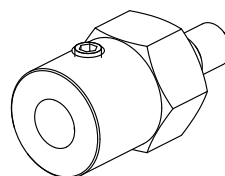


Bestell-Nr.

- ZEZ 001 Hubzähler elektrisch, für Hand-Pressen
- ZPZ 001 Hubzähler pneumatisch, für pneumatische Pressen

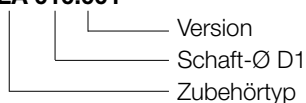
Werkzeugaufnahme ZA

Diese einfache Werkzeugaufnahme wird in das Stößelgewinde eingeschraubt. Sie zentriert das Werkzeug über die Passbohrung D und erlaubt die Befestigung der eingesetzten Werkzeuge über einen Gewindestift. Weitere Werkzeugaufnahmen mit anderen Bohrungsmaßen D sind auf Anfrage erhältlich.



Bestellbeispiel:

ZA 010.001



| Typ | B1 | B2 | D | D1 | D2 | D3 | G | L | SW | T |
|--------------|----|----|----|----|---------|-----|----|----|----|----|
| ZA 10.10.000 | 25 | 26 | 10 | 10 | M12x1 | M8 | 10 | 35 | 30 | 10 |
| ZA 10.12.000 | 30 | 26 | 12 | 10 | M12x1 | M8 | 10 | 45 | 30 | 12 |
| ZA 14.10.000 | 25 | 26 | 10 | 14 | M16x1,5 | M8 | 12 | 35 | 30 | 10 |
| ZA 14.20.000 | 45 | 26 | 20 | 14 | M16x1,5 | M10 | 12 | 60 | 41 | 20 |

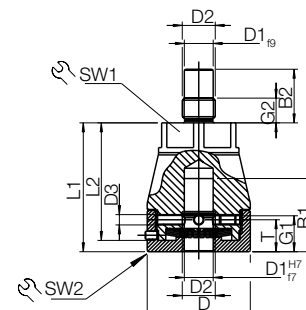
Alle Maße in mm

3-in-1 – das perfekte Werkzeugspannkonzept

Bei marktüblichen Kleinpressen wird das Werkzeug häufig mittels einer Passbohrung direkt im Stößel zentriert und mit einem Gewindestift geklemmt. Bei Beschädigung des Gewindes ist der teure Stößel dann nicht mehr zu gebrauchen.

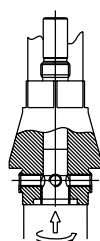
TOX® PRESSOTECHNIK hat deshalb die 3-in-1-Lösung entwickelt für:

- ① Zylindrischer Einspannzapfen mit Gewinde
- ② Zylindrischer Einspannzapfen mit glattem Schaft, ohne Gewinde
- ③ Einspannzapfen DIN 9859, mit Gewindestift



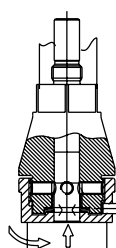
Achtung: Presskraft wird über die Bundfläche (min. ØD) übertragen!

Möglichkeit ①



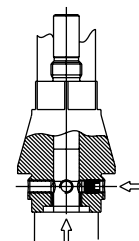
Über eine Passbohrung mit Gewinde wird das Werkzeug in die Aufnahme eingeschraubt.

Möglichkeit ②



Mit Spannscheibenelementen wird eine kraftschlüssige Verbindung durch radiale Verspannung erzeugt. Das Werkzeug sitzt absolut spielfrei und ist wiederholt lösbar. Werkzeuggewicht max. 4 kg.

Möglichkeit ③



Konventionelles Spannen von Werkzeugen mit Schaft nach DIN ... über Gewindestift.

| Typ | B1 | B2 | D | D1 | D2 | D3 | G1 | G2 | L1 | L2 | SW1 | SW2 | T |
|------------|----|----|----|----|---------|----|----|----|------|----|-----|-----|------|
| ZA 010.001 | 32 | 26 | 38 | 10 | M12x1 | M5 | 13 | 10 | 54 | 51 | 24 | 36 | 13 |
| ZA 014.001 | 33 | 26 | 50 | 14 | M16x1,5 | M5 | 17 | 12 | 62,5 | 57 | 32 | 46 | 15,5 |

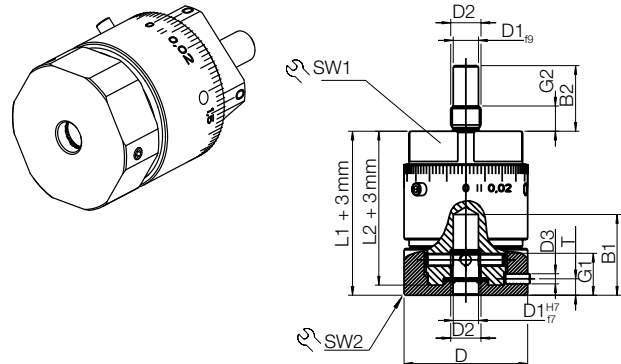
Die SW 46 hat die Höhe 11 mm. Den passenden Gabelschlüssel CZG mit Höhe 8 mm finden Sie im TOX®-Typenblatt 80.100.

Alle Maße in mm

3-in-1-Werkzeugaufnahme ZF mit Feineinstellung für Kniehebel-Pressen

Druckpunkt-Feineinstellung mit Mikrometer

Da Kniehebel-Pressen ihre maximale Kraft erst im UT erreichen, ist die Höheneinstellung des Pressenkopfs über die Gewindespindel oft zu ungenau. Mit der Feineinstellung ZF kann die Einpresstiefe höchst präzise im 1 / 100 mm-Bereich eingestellt werden. Alle drei ①, ②, ③ Werkzeugaufnahmemöglichkeiten sind in dieser Werkzeugaufnahme integriert, siehe Seite 11.



| Typ | Presskraft | B1 | B2 | D | D1 | D2 | D3 | G1 | G2 | L1 | L2 | SW1 | SW2 | T |
|--------|------------|----|----|----|----|---------|----|----|----|------|----|-----|-----|------|
| ZF 001 | ≤ 25 kN | 32 | 26 | 49 | 10 | M12x1 | M5 | 18 | 10 | 61 | 58 | 36 | 46 | 13 |
| ZF 002 | ≥ 25 kN* | 33 | 26 | 54 | 14 | M16x1,5 | M5 | 17 | 12 | 66,5 | 61 | 36 | 46 | 15,5 |

* Gewindegröße beachten

Maße in mm

Schiebetisch ZHST

- Integrierte Dämpfung gegen hartes Anschlagen in der Endlage
- Integration in vollautomatische Fertigungsvorgänge möglich
- Werkzeuggewicht max. 40 kg
- Einsatz auf allen Pressen bis 150 kN (außer Typ PFS 002)

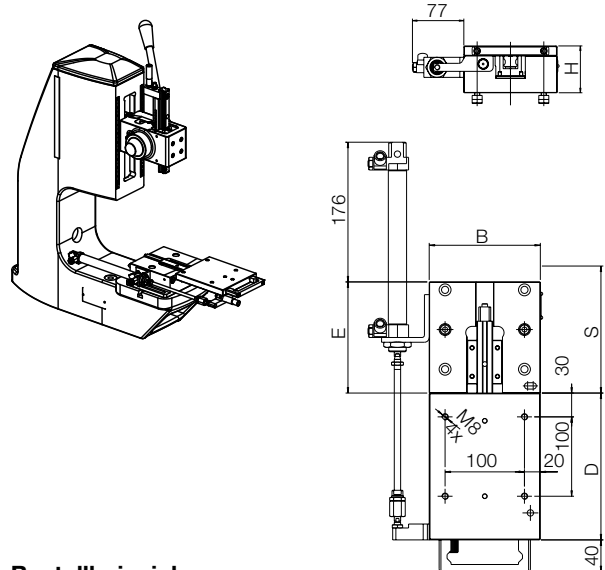
Technische Details

- Kugelschienenführung für hochgenaue Führung
- Selbsthaltung in Arbeitsstellung
- Im Automatikbetrieb über Pneumatikzylinder positionierbar (optional)
- Mechanisch einstellbarer Festanschlag

Sonderzubehör

Erhältlich für den Schiebetisch ZHST 080.160 P:

- Positionsendschalter vorne und hinten für den Ein- und Ausfahrzylinder Bestell-Nr. ZHSP 001.000



Bestellbeispiel:

ZHST 080.160 P

- pneumatischer Antrieb
- Schiebetisch

+ ZHSP 001.000

- Positionsabfrage

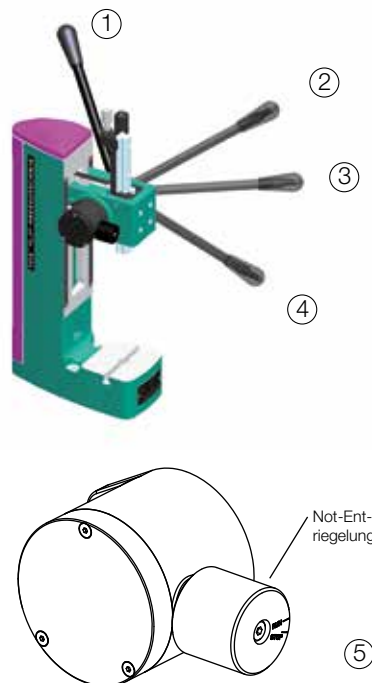
| Typ | Max. Druckbelastung | Verfahrweg S | Druckfläche B x E | Tischhöhe H | Ambosstiefe E | Plattenlänge D | Zug-/Druckkraft bei 6 bar |
|----------------|---------------------|--------------|-------------------|-------------|---------------|----------------|---------------------------|
| ZHST 080.160 | 150 kN | 160 | 140x140 | 70 | 140 | 185 | |
| ZHST 080.160 P | 150 kN | 160 | 140x140 | 70 | 140 | 185 | 150 N |

Maße in mm

Rückhubsperr-ZR-L

- ① OT-Position der Presse
- ② Die Rückhubsperr im Rückhub wird wieder aktiviert
- ③ Erste Rasterstellung, lose Werkstücke können noch ausgerichtet werden
- ④ Rasterstellung in UT-Position, nach vollständigem Durchzug bis zum Anschlag wird die Rückhubsperr freigegeben. Dies garantiert das reproduzierbare Erreichen des unteren Totpunkts und damit eine konstante Arbeitsweise. Die Sperrfunktion ist über den gesamten Stößelweg einstellbar.
- ⑤ Die Not-Entriegelung löst die Sperrfunktion in jeder Position

Bestell.-Nr. ZR-L 2.002

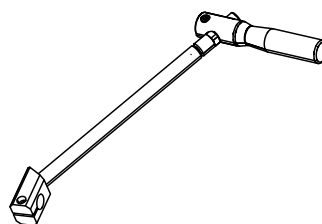


Optional an jeder Kniehebel- und Zahnstangen-Presse anbaubar.

Ergonomischer Zusatzhandgriff ZEH

Position verschiebbar und drehbar.

Bestell.-Nr. ZEH 018



Handhebelverlängerung 150 mm

Dient der Handkraftreduzierung, nicht zur Erhöhung der Presskraft!

Bestell.-Nr. HH 018.150