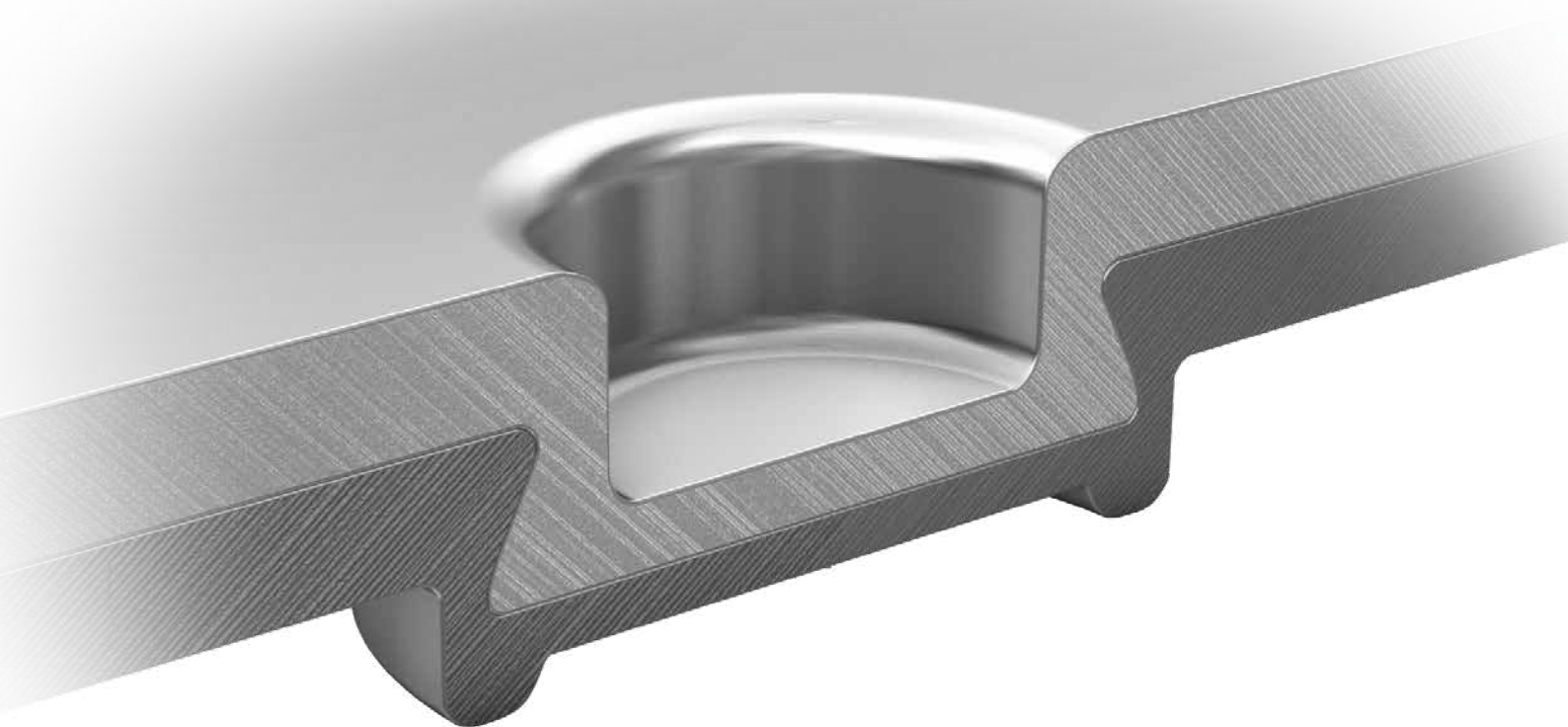
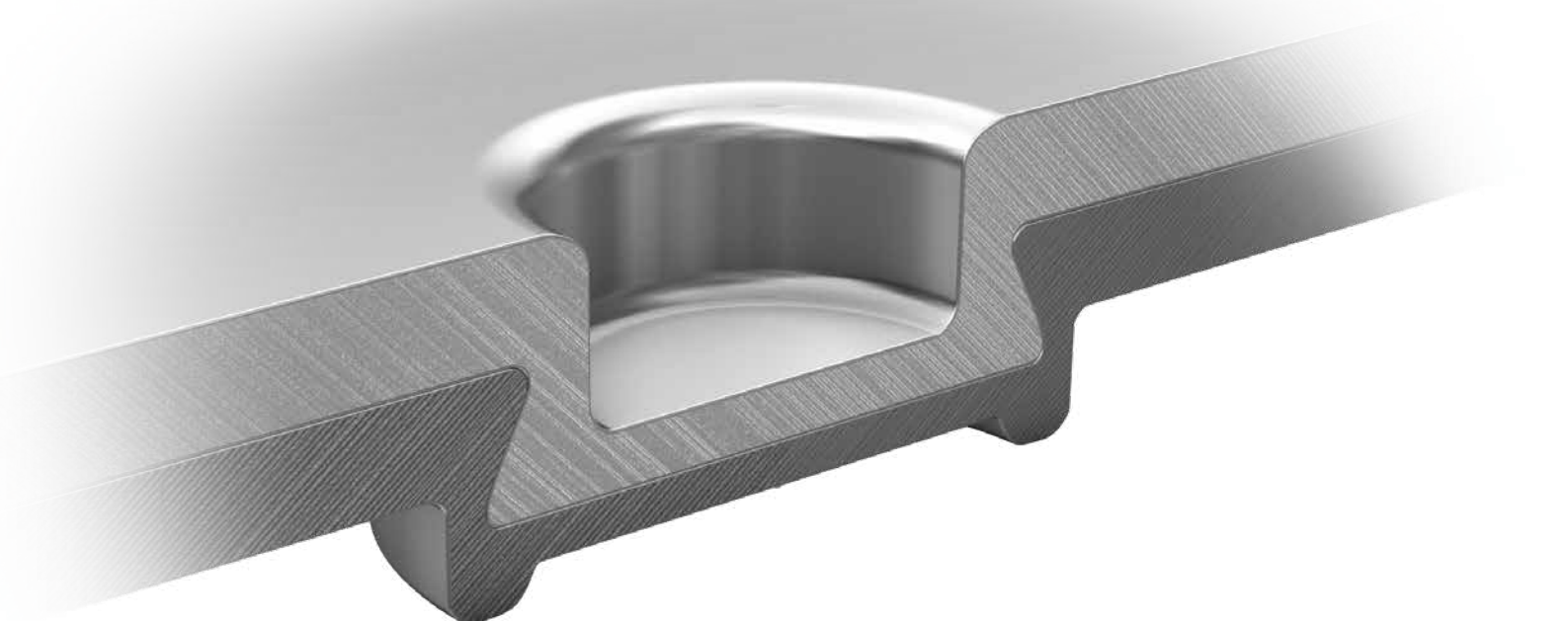


TOX®  PRESSOTECHNIK

Technologie de clinchage TOX®



Technologie de clinchage TOX®



Le point de clinchage TOX® :
un assemblage de type bouton
pression qui relie solidement
les tôles entre elles.

Le processus d'assemblage ultra efficace

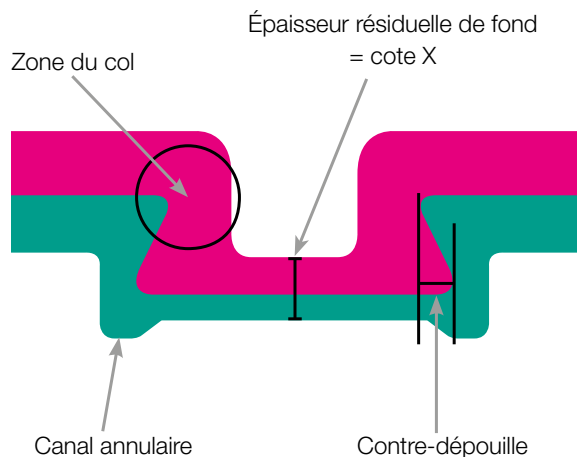
Automatisation, diversité des mélanges de matériaux, économies de coûts et d'énergie : les défis à relever lors du traitement de la tôle sont complexes. Les fabricants d'automobiles et d'appareils ménagers ainsi que les entreprises de métallurgie générale doivent s'appuyer sur des procédés d'assemblage innovants afin de concilier produits modernes, nouveaux matériaux et processus de production rationnels d'un point de vue technique et économique.

Le clinchage TOX®, un processus d'assemblage à froid, est une solution très efficace dans ce cas. Le clinchage, également appelé rivetage sans rivet, consiste à joindre solidement les tôles à assembler grâce à un processus de formage continu. Ce processus d'emboutissage permet d'assembler solidement différents matériaux sans endommager leurs surfaces ou leurs revêtements.

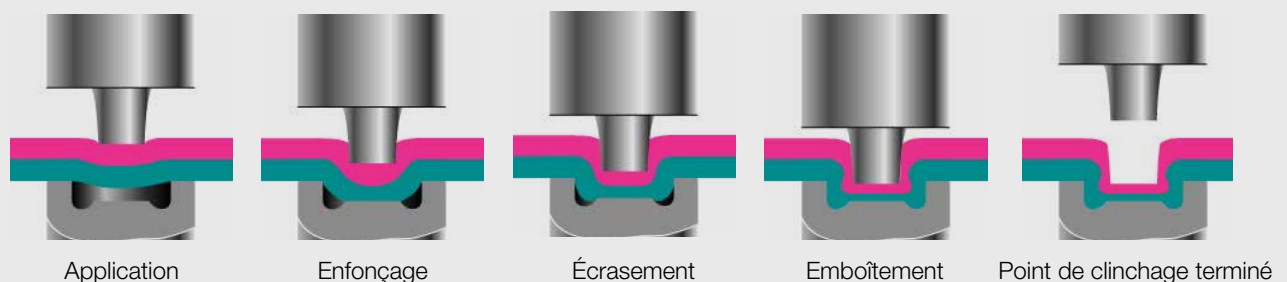
Dans le cas d'assemblages hybrides, les points de clinchage fixent et maintiennent la liaison adhésive pendant et après le durcissement : les propriétés spécifiques des deux techniques se complètent ainsi parfaitement. La combinaison de ces deux techniques d'assemblage permet d'obtenir des possibilités d'assemblage innovantes.

Comment tiennent les points de clinchage TOX® ?

Lors du processus de clinchage TOX®, un poinçon presse les tôles dans une matrice. La contre-déouille créée par le formage plastique confère des forces d'adhésion élevées à la couche ajoutée dans la zone du col.



Naissance d'un point de clinchage TOX®



Avantages du processus de clinchage TOX®

Utilisations polyvalentes et flexibles possibles

Flexibilité

Le processus de clinchage peut être utilisé pour assembler des tôles de différentes qualités, de différentes surfaces et de différentes épaisseurs, également avec de la colle ou d'autres couches intermédiaires.

Différentes combinaisons de matériaux

La technologie de clinchage TOX® peut être utilisée pour d'innombrables combinaisons de matériaux. Acier, aluminium, cuivre, laiton ou encore acier inoxydable : tous les matériaux peuvent être assemblés. Le développement continu et l'expérience acquise dans un grand nombre d'utilisations conduisent à de longues durées d'outils.

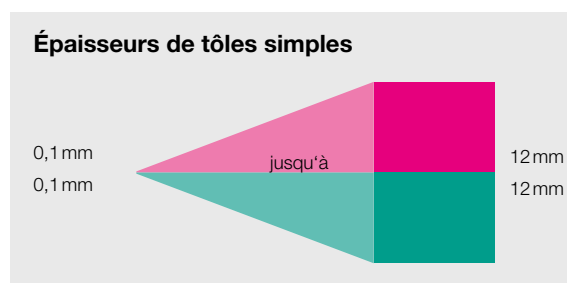
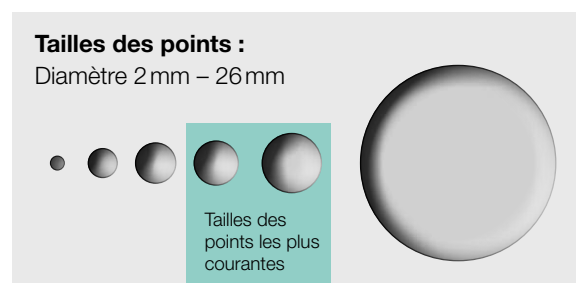
Excellente conductivité électrique

Le processus de clinchage offre une bien meilleure conductivité électrique que les autres processus d'assemblage mécanique. Le clinchage est donc parfaitement adapté aux modules et dispositifs électriques.

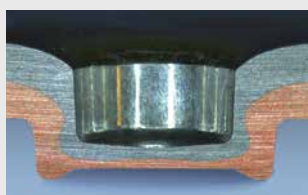
Le processus d'assemblage à froid par clinchage TOX® offre de nombreux avantages techniques :

Avantages :

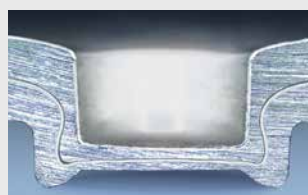
- Faisabilité d'assemblages en matières de nature similaire et différente
- Assemblage sans chaleur : pas d'influence de la chaleur sur la pièce
- Idéal pour les assemblages hybrides ou les pièces d'assemblage auxiliaires
- Aucune matière supplémentaire requise
- Surveillance et documentation automatiques et précises du processus d'assemblage
- Assemblages durables
- Pas de contamination de la pièce
- Pas d'endommagement des revêtements et surfaces



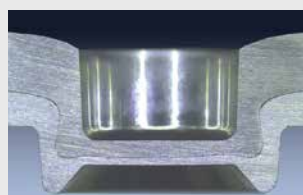
Le clinchage TOX® est possible



Avec différents matériaux



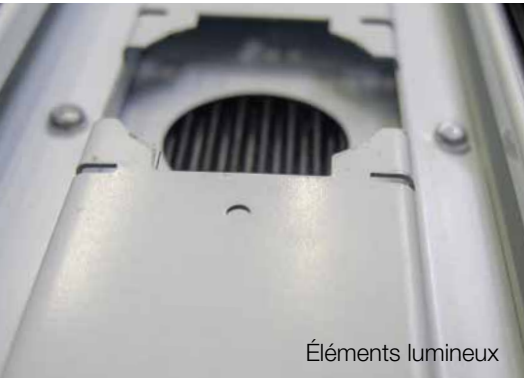
Avec différentes surfaces



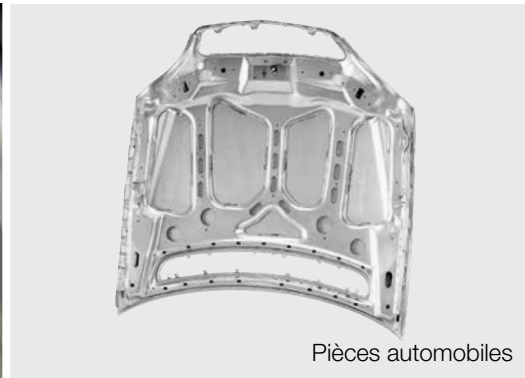
Avec différentes épaisseurs de matériaux



Avec plusieurs couches



Éléments lumineux



Pièces automobiles



Boîte de collision pour airbag



Carter de machine à laver



Tambours de machine à laver



Carter de moteur électrique



Éléments chauffants



Boîte de préfusibles



Élément de siège auto

Avantages techniques

Ultra solide et durable

Haute résistance statique

Les assemblages par clinchage permettent d'obtenir des forces d'adhésion statiques élevées pouvant atteindre 70 % d'un point de soudure. Ils présentent également un écrouissage positif, entretiennent le revêtement de la surface et sont généralement plus économiques. Ils permettent par ailleurs de réaliser des assemblages mixtes.

Technique de raccordement sans corrosion

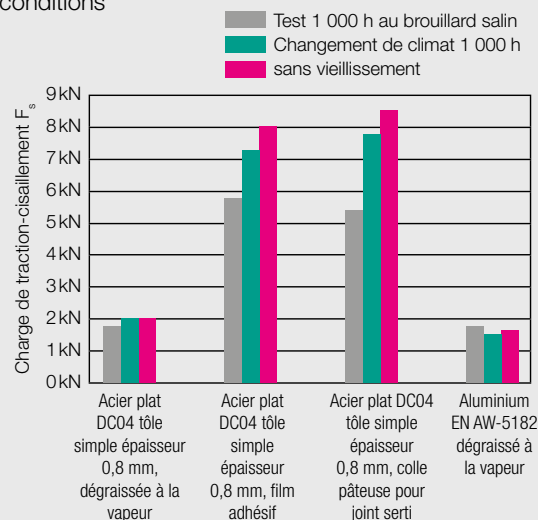
Les revêtements étant entraînés lors du clinchage et aucun processus de coupe n'endommageant la surface, les propriétés de protection contre la corrosion des tôles (par exemple un revêtement en zinc) sont préservés de manière démontrable.

Résistance dynamique constante

Contrairement à l'assemblage soudé par points et par résistance, les points d'assemblage sont beaucoup moins susceptibles aux incisions sous des charges dynamiques. Cela permet de transmettre un niveau d'amplitude de force presque constant sur différents nombres de cycles de charge.

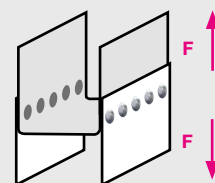
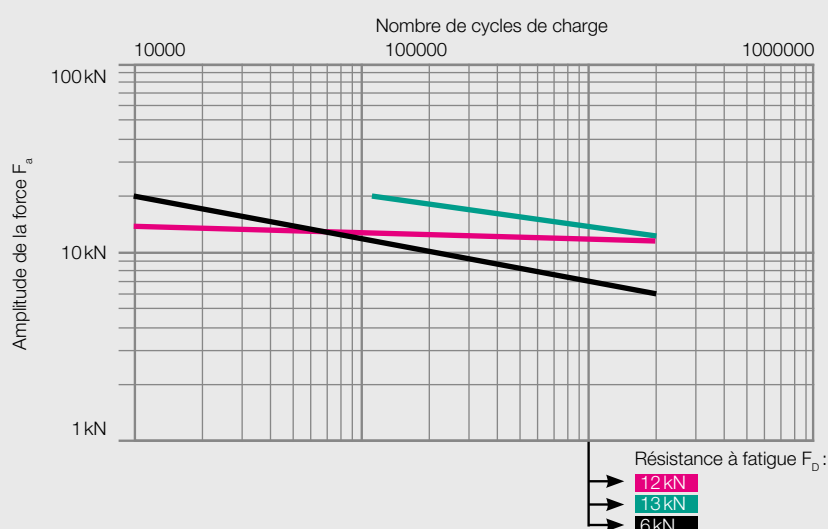
Test de corrosion pour point de clinchage TOX®

Forces d'adhésion avec différents matériaux et conditions



Résistance dynamique

Résistance des assemblages clinchés, auto-rijetés et soudés par points sous contrainte de traction-cisaillement oscillante (essai d'endurance).



Matériel :

ZStE 420
Tôle simple épaisseur 1 mm

Processus d'assemblage :

Clinchage point rond TOX®
 $d_v = 8 \text{ mm}$

Rivetage avec rivet autoperceur moitié creux 5,3 x 5,0 mm

Soudage par points
 $d_s = 5 \text{ mm}$

Source : FOSTA P283

Avantages économiques

Économique et sans émission

Des économies de coûts exceptionnelles

Le technique de clinchage TOX® permet d'économiser environ 40 % de coûts d'investissement, d'exploitation et d'outillage par rapport à la soudure par points, et ce grâce aux avantages techniques suivants :

- Investissement réduit grâce à la longue durée de vie des outils TOX®
- Faibles coûts d'exploitation car pas d'achat de matières ou d'éléments supplémentaires
- Production rationnelle grâce au haut degré d'automatisation
- Économie d'énergie car aucune chaleur ne doit être générée
- Aucun post-traitement nécessaire
- Contrôle continu de la qualité pour une sécurité garantie

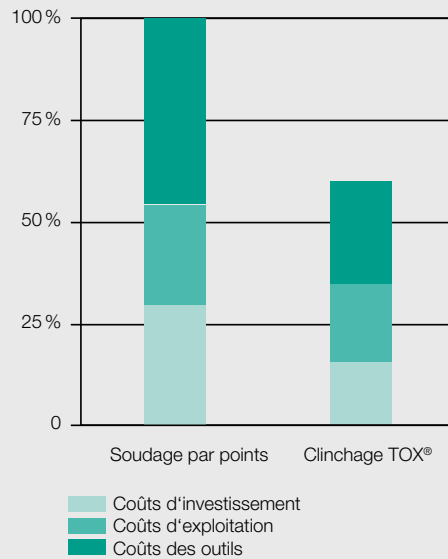
Ces avantages se trouvent renforcés pour les applications multipoints.

Sans émissions et énergétiquement efficace

Le clinchage étant un processus de formage à froid, il est synonyme d'aspects environnementaux positifs :

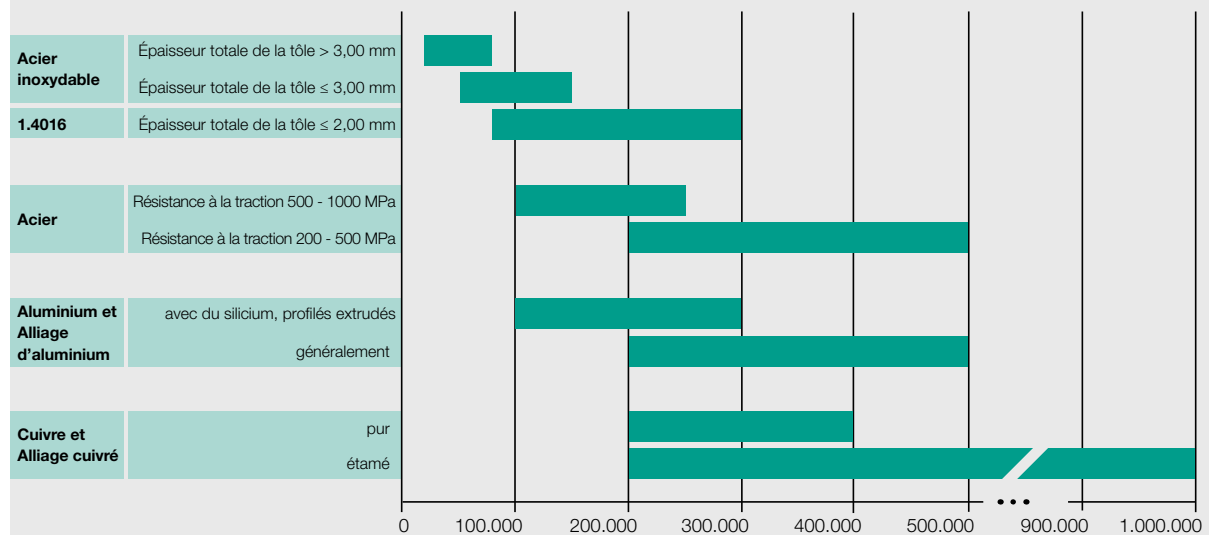
- Pas de vapeurs ou de gaz toxiques
- Pas de pénibilité pour le personnel
- Faible bruit malgré des temps de cycle courts
- Pas de consommation de réfrigérants, d'huiles ou de gaz
- Pas d'élimination de produits chimiques ou de déchets

Comparatif des coûts par point d'assemblage



Durée de vie des outils (poinçon et matrice) exprimée en nombre de points

La durée de vie réelle de l'outil est déterminée au moyen d'un test de connexion individuel.



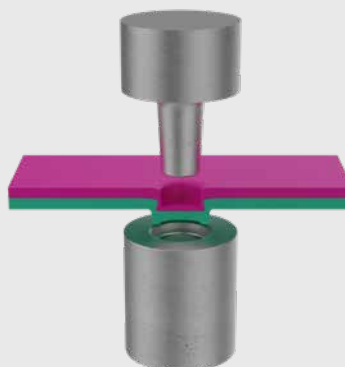
Compétence en matière de procédés

Le point adapté à chaque utilisation

TOX® PRESSOTECHNIK vous propose à la fois meilleures solutions technologiques et des installations complètes. Nous adaptons entièrement l'exécution de nos outils à vos tâches d'assemblage. Une étape importante est le choix de la forme du point de clinchage :

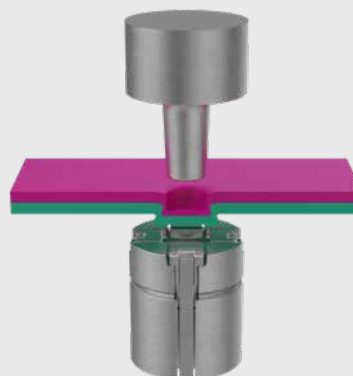
Point rond TOX®

Le classique : un poinçon rond presse les matériaux à assembler dans une matrice rigide ronde. Le résultat : les tôles sont reliées par un point rond, sans bords ni bavures. La couche de protection, par exemple la peinture, est entraînée et n'est pas endommagée.



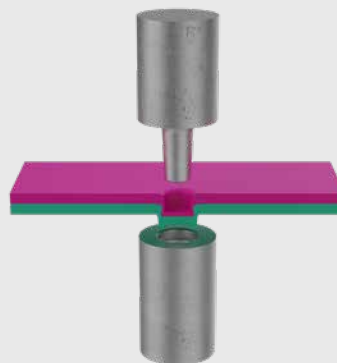
TOX®-SKB

La matrice spéciale se compose d'éléments mobiles et fixes. Tandis que les segments fixes centrent le matériel et le poinçon, les éléments mobiles permettent au matériau d'être entraîné derrière la pointe, même avec des épaisseurs de tôle variables ou lors de l'utilisation de colle entre les couches de tôle.



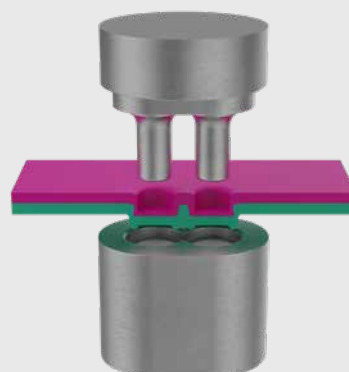
TOX®-MICROpoint

Le point rond TOX® miniature est notre réponse à la miniaturisation des pièces. Avec un diamètre de 2 mm, il est idéal pour les épaisseurs de tôle de 0,1 à 0,5 mm et pour les flasques étroites. C'est pourquoi il convient aussi parfaitement comme point d'eClinchage.



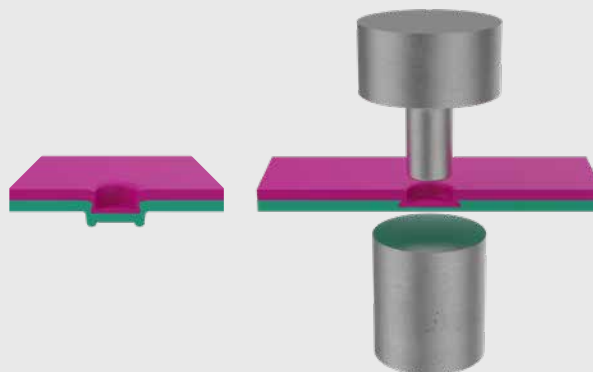
TOX®-TWINpoint

Le point double offre une protection contre la torsion et augmente considérablement la résistance du point par rapport au point simple. Idéal pour une utilisation avec des flasques étroites, dans des espaces de montage étroits et pour l'eClinchage.



Point plat TOX®

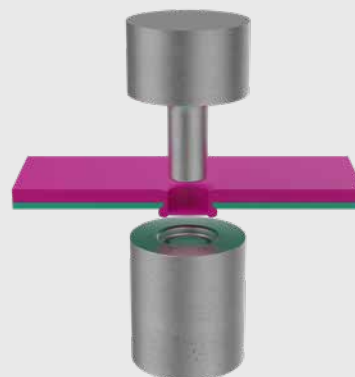
Si l'élévation côté matrice est gênante : pour le point plat TOX®, une matrice plate est utilisée pour aplatir l'élévation de la protubérance côté matrice lors d'une seconde étape. Il reste simplement une élévation minimale du point de quelques dixièmes de millimètre.



Point Vario TOX®

Le point TOX® pour les cas difficiles : assemblage de tôles présentant de grandes différences d'épaisseur avec des matériaux à haute résistance, plastiquement indéformables ou des matériaux non métalliques. À cet effet, la tôle est tirée à travers le matériel pré-perforé.

Le processus ne nécessite que de faibles forces d'assemblage et peut également être utilisé dans des outils multipoints.



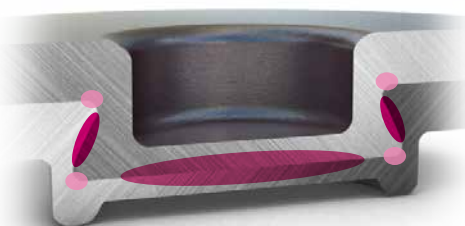
Compétence en matière de procédés

TOX® - eClinchage

Avec des résistances de contact très faibles, l'eClinchage TOX® est parfaitement adapté aux pièces électriques et représente une meilleure alternative aux assemblages brasés, soudés, et vissés.

Transmission d'énergie stable sur le long terme

Le secret de la bonne conductivité du point eClinchage TOX® réside dans la zone d'assemblage. Le processus de clinchage provoque une liaison de forme et de force ainsi qu'une liaison matérielle partielle : les matériaux assemblés fusionnent les uns avec les autres de manière à créer une structure exceptionnellement conductrice.



Zones avec la meilleure liaison matérielle

- Très élevée (zone du col)
- Élevée (plancher)
- Bonne



Savoir-faire pour une conductivité maximale

Pour garantir la conductivité électrique, certaines règles de conception doivent être respectées lors de la réalisation de l'eClinchage. Si une pièce est soumise à des contraintes mécaniques plus importantes, le TOX®-eTWINpoint est recommandé car il est en mesure de compenser correctement les moments d'un couple. Pour l'assemblage de petites pièces, le TOX®-eMICROpoint est plus adapté afin d'assurer une bonne liaison matérielle sur les petits diamètres.

Mélange de matériaux

L'eClinchage TOX® permet par exemple de relier l'aluminium avec du cuivre, une combinaison courante dans les modules de batterie, sans créer de phase intermétallique isolante. Les revêtements souples, tels que les couches d'étain sur le cuivre, sont déformés mais restent intacts. L'eClinchage TOX® convient également pour l'assemblage de cellules de batterie sensibles à la chaleur. Le processus double pratiquement la surface de contact effective, ce qui augmente considérablement la conductivité du point d'eClinchage TOX®.

Avantages

- Liaison de force, de forme et matérielle en une seule opération
- Assemblages très solides
- Aucun prétraitement nécessaire
- Assemblage sans apport de chaleur
- Très faibles résistances de contact
- Documentation complète des données pertinentes

Qualité du processus démontrable

Surveillance continue de la qualité

Un avantage essentiel du point de clinchage TOX® est la facilité du contrôle de la qualité dans la production en série. Chaque point d'assemblage peut être contrôlé en mesurant en continu l'épaisseur résiduelle de fond (cote X). Une analyse supplémentaire est possible en évaluant les micrographies (coupe à travers le point). Les résistances au cisaillement et à l'arrachement peuvent être déterminées par des essais de traction.

Essais d'assemblage préliminaires dans l'usine pilote TOX®

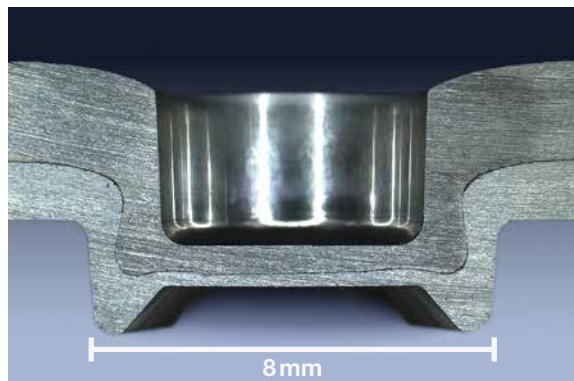
Nous déterminons dans notre laboratoire la solution la plus efficace pour votre activité, et ce même avant le début de notre coopération. Nous effectuons ici des essais préliminaires avec des échantillons fournis par vos soins et produisons des pièces d'essai que nous testons et analysons. Nous déterminons tous les paramètres pour votre application, par exemple la force de pressage requise et les outils appropriés, et nous déterminons l'exécution de la machine qui sera utilisée pour l'application d'assemblage prévue.

Réception définitive des paramètres de l'installation

Avant qu'un système ne soit livré, nous vérifions ses résultats de traitement réels. Nous réalisons à cet effet des micrographies et analysons le processus d'assemblage ainsi que les forces d'adhésion du point de clinchage. Ces données sont documentées dans un rapport de réception détaillé. L'état de livraison du système repose sur ces valeurs.

Avantages

- Qualité d'assemblage démontrée lors de pré-tests et de la production en série
- Mesure et documentation des forces de cisaillement et d'arrachement
- Documentation de la qualité de l'assemblage
- Fabrication d'échantillons de pré-série



La forme d'un point de clinchage peut être analysée au microscope à l'aide d'une micrographie (coupe à travers le point) et optimisée si nécessaire.

Compétence en matière de systèmes

La technique de clinchage TOX®

Grâce à ses décennies d'expérience, TOX® PRESSE-TECHNIK vous offre un savoir-faire compétent en matière de systèmes pour les installations de clinchage.

Pour obtenir les meilleurs résultats d'assemblage, nous concevons les installations selon vos exigences à partir de composants éprouvés. Tous les composants du système sont coordonnés grâce au principe de construction modulaire.

Outils **1**

Des outils durables sont nécessaires, à savoir des poinçons et des matrices adaptés avec précision aux matériaux, à l'épaisseur de la tôle et à la force d'assemblage.

Col de cygne **2**

Les forces découlant du processus de clinchage sont absorbées par un col de cygne (dans le cas de pinces et presses) ou par les colonnes d'une presse à colonnes.

Entraînements TOX® **3**

Les efforts nécessaires au clinchage sont générées par des servopresses électromécaniques ou des vérins pneumo-hydrauliques.

Commande et contrôle process

- De la commande par impulsions externe à la commande API complète, y compris la technique de sécurité
- Logiciel de commande de tous les processus
- Surveillance des courbes de processus

Dispositifs de sécurité

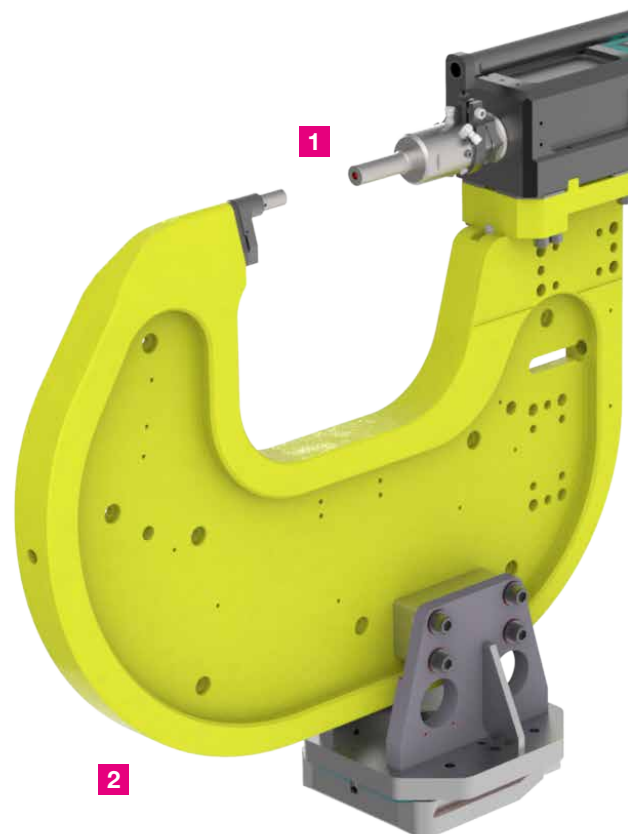
Porte de protection, barrière photoélectrique, contrôle de sécurité et bien plus encore

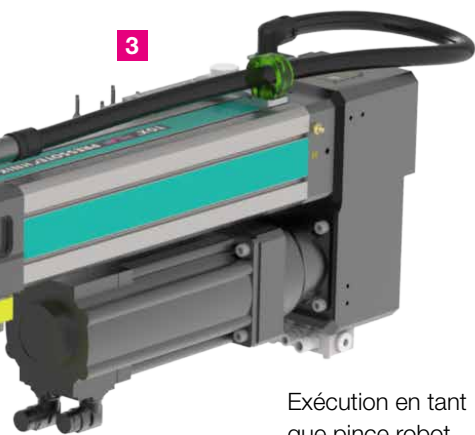
Capteurs

Capteurs pour la commande automatique des paramètres de processus et de déroulement : pression, mesure de la force/du chemin et capteurs de position.

Accessoires

Dispositif de pulvérisation pour traiter les outils et le matériel ou TOX®-ToolCheck pour s'assurer en permanence que la matrice est dans un état impeccable. Un dévêtisseur, une unité de déballonnage etc. sont également inclus.





Exécution en tant que pince robot

Exécutions

Différentes exécutions de base sont possibles pour les installations de clinchage. En fonction des besoins, nous concevons les installations en tant que pince fixe ou mobile ou en tant que presse.

Les facteurs décisifs sont l'intégration dans une ligne de production, l'alimentation optimale, la vitesse de fonctionnement souhaitée et la taille des pièces.

Pince robot

La pince est guidée par un robot. Elle se déplace exactement vers les pièces de tôle à assembler et commande le processus de clinchage.

Pince machine

Pour l'intégration dans les machines et installations. Elles sont idéalement entraînées par un Vérin Amplificateur central TOX® de type système X-KT.

Pince manuelle

Flexible et facile à utiliser : la pince manuelle est idéale pour la production de petites séries.

Machines

Les machines peuvent être conçues comme des postes de travail entièrement automatiques, semi-automatiques ou purement manuels.

TOX® PRESSOTECHNIK est certifié du Berufsgenossenschaft (organisme professionnel de l'assurance d'accident allemand) pour la réalisation des postes manuels sûrs.

Exécutions



Pince Machine



Pince manuelle



Machine

Composants

Outils de clinchage TOX®

Le jeu d'outils est le facteur le plus important dans le processus de clinchage. Pour chaque application, le jeu d'outil approprié est déterminé dans le centre technique TOX® afin de garantir les forces d'adhésion.

Un jeu d'outils se compose d'un poinçon et d'une matrice. Tous les outils sont fabriqués dans des centres d'usinage de précision, à partir de matériaux de la plus haute qualité. En fonction de leur utilisation, ils peuvent être dotés des revêtements spéciaux appropriés.

Le carnet inclus dans le jeu d'outils, contient des informations destinées à vos services de production et de maintenance. Notre objectif est de vous permettre de produire de manière fiable, précise, sûre et durable.



TOX®-ToolCheck

L'option TOX®-ToolCheck permet de contrôler l'état de la matrice pendant le processus et garantit ainsi que l'assemblage s'effectue toujours avec une matrice intacte. Les défauts éventuels sont immédiatement détectés.



Dispositif de pulvérisation TOX®

La surface de la pièce et/ou l'outil peuvent être pulvérisés avant le processus d'assemblage. Cela permet non seulement de réduire les forces d'assemblage et de dénudage des outils, mais également de faciliter le formage.



Commande flexible pour la production intégrée

Commande flexible multi technologie

Un système avec de nombreuses possibilités : notre commande multi-technologie régule et contrôle toutes les fonctions. Elle est indépendante de l'entraînement et peut être utilisée pour tout processus technologique. Lorsqu'un robot change de pince, le système reconnaît les paramètres et le travail peut continuer immédiatement pour un maximum de flexibilité.

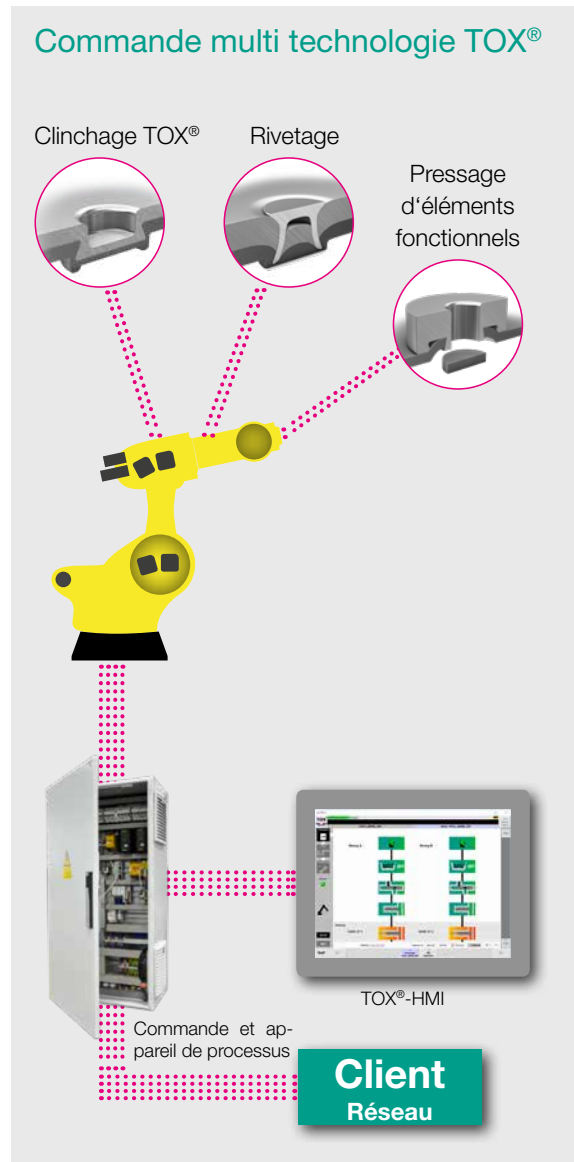
Clairement structuré et compréhensible dans le monde entier, le logiciel HMI à commande intuitive facilite l'installation et l'utilisation de l'installation.

Production connectée

De nombreuses interfaces permettent une intégration parfaite de l'installation TOX® dans votre réseau d'entreprise. Les composants du système communiquent entre eux via le bus de terrain. Les données qui y sont générées permettent de surveiller et d'améliorer continuellement les processus. Le retour d'expérience du processus de production peut être utilisé pour optimiser les paramètres technologiques (par exemple l'épaisseur résiduelle de fond). Les travaux de maintenance et les temps d'arrêt inutiles peuvent être évités grâce à la maintenance prédictive.

Avantages

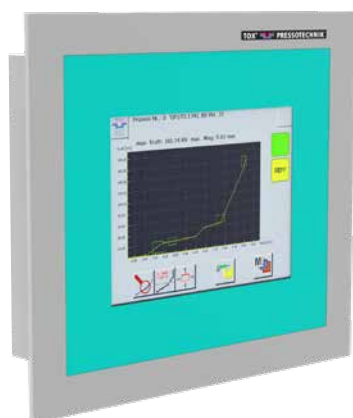
- Une seule commande pour différentes technologies
- Importation des paramètres de processus à partir des données du client
- Configuration automatique des composants du système
- Condition Monitoring : enregistrement des heures de fonctionnement, des compteurs de maintenance, des données d'outils, etc.
- La maintenance préventive évite les temps d'arrêt
- Contrôle process dynamique
- Nombreuses interfaces pour la connexion d'appareils périphériques (par ex. détecteurs de mesure, technique de convoyage, etc.)
- Échange de données en réseau via des protocoles de communication tels que OPC UA et MQTT



Composants

Appareils de contrôle process

Il existe pour la technologie de clinchage TOX® des dispositifs spéciaux pour le contrôle process. Les surveillances du clinchage CEP 400 et CEP 400 T permettent de surveiller et de documenter les principaux paramètres de qualité du processus de clinchage TOX®. Des capteurs d'effort mesurent l'effort de pressage pendant le processus d'assemblage et le système de mesure de courses surveille le respect de la cote X.



Cols de cygne et bâtis à colonnes

Les efforts découlant du processus de clinchage sont absorbées par un col de cygne ou par une presse à colonnes. Les contours gênants, l'accessibilité des composants, le poids total, la charge de travail et la sécurité du travail sont pris en compte lors de la conception.

Col de cygne

Des cols de cygne rigides en torsion sont utilisés pour les pinces et les presses. Nous répondons aux exigences de chaque client avec des brides standard ou avec des constructions individuelles.

Presses à colonnes

Les presses à colonnes sont particulièrement utiles pour les outils multipoints. Quelles que soient leurs dimensions, elles présentent toujours la même précision et la même maniabilité.

Col de cygne de pince



Col de cygne à presse



Presse à colonnes

Entraînements TOX®

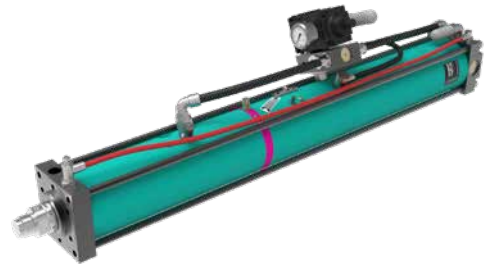
Lors du clinchage, des efforts importants sont nécessaires pour enfoncer le poinçon de l'outil dans le matériel. Les efforts de pressage nécessaires sont générés par des servopresses électromécaniques ou des vérins pneumo-hydrauliques.

Vérin Amplificateur TOX®

Le puissant entraînement pneumo-hydraulique déjà utilisé dans des milliers de machines dans le monde entier. Disponible avec des efforts de pressage de 2 à 2 000 kN.

TOX®-ElectricDrive

Les systèmes d'entraînement électromécaniques modulaires à servocommande génèrent des forces de pressage allant jusqu'à 1 000 kN.



Autres composants

Vous trouverez des informations sur d'autres composants tels que les commandes, les supports de composants, les mécanismes de sécurité et les accessoires sur notre site Internet tox-pressotechnik.com.



Solutions sur mesure

TOX® PRESSOTECHNIK rend les chaînes de processus plus économiques – grâce à des installations spéciales, des systèmes de montage intelligents et des alimentations entièrement automatiques avec des fonctions supplémentaires intégrées.

Nous avons une longue expérience et un savoir-faire important dans le développement et la construction de tels systèmes.

Dès le développement et la conception, nous nous concentrons sur l'efficacité de la chaîne de processus. Nous voulons trouver la meilleure solution pour l'utilisateur, c'est pourquoi nos machines sont créées en étroite collaboration entre les clients et nos chefs de projet. Grâce à notre équipe de service, nous sommes prêts à intervenir rapidement et de manière fiable, même une fois les installations terminées.

Détecter les besoins

La conception des machines spéciales et des unités de fabrication doivent faire l'objet de discussions approfondies. Forts de notre savoir-faire et de notre expertise, nous déterminons les composants nécessaires et définissons un premier plan d'installation. Notre laboratoire nous offre des conditions optimales pour réaliser des essais d'échantillonnage avec des matériaux, composants et éléments d'origine.

Processus de conception

La conception concrète de l'unité réside dans notre construction. Les experts créent le plan d'installation et génèrent des plans détaillés pour la production. Nous fabriquons ou achetons les composants spécifiques au projet conformément au plan et assemblons l'unité. L'installation du système électrique et la configuration des composants de commande terminent ce processus.

Mise en service

Une fois l'installation terminée, nous procédons aux essais d'échantillonnage. Si tout est conforme aux exigences et à la planification, le client les garde. Après la livraison, l'installation et le raccordement de l'unité, la mise en service est effectuée par nos spécialistes.

Après-vente

Nous assurons une formation exhaustive du personnel d'exploitation – sur notre site ou sur le vôtre, sur l'installation concernée. Nous accompagnons aussi souvent le début de la production et nous sommes à votre disposition pour vous aider et vous conseiller. Une fois que tout fonctionne correctement, nous nous chargeons des interventions de maintenance régulière si vous le souhaitez.



Exemples d'utilisation

Pinces Robots TOX®

pour l'assemblage de pièces de carrosserie dans l'industrie automobile.



Presse TOX®

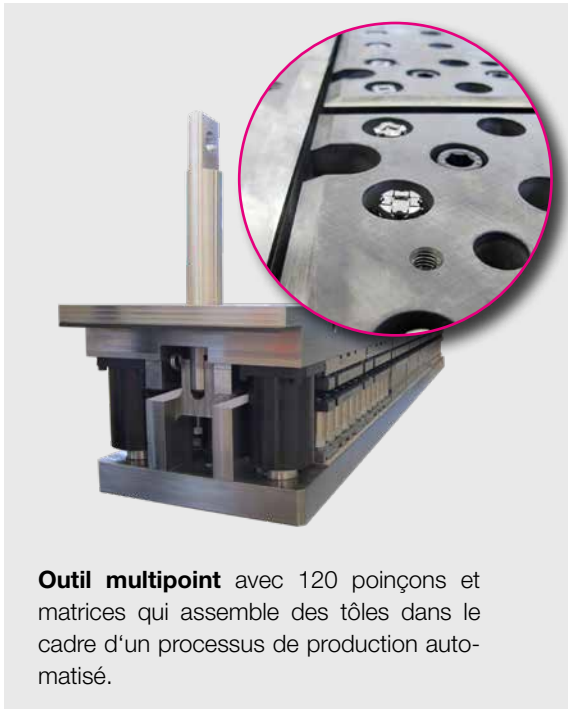
pour l'assemblage de carter dans les moteurs électriques.



Pince manuelle TOX®

pour la réalisation manuelle de points de clinchage.





Outil multipoint avec 120 poinçons et matrices qui assemble des tôles dans le cadre d'un processus de production automatisé.



Presse TOX® assemblage d'éléments chauffants dans l'industrie automobile.



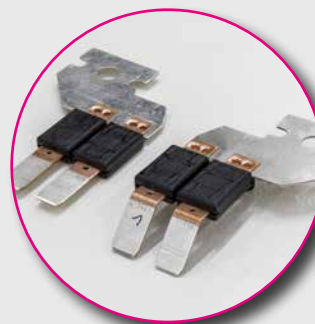
Presse TOX® pour assemblage d'éléments lumineux.

Exemples d'utilisation

Pince spéciale
avec 2 outils multipoints.



Presse TOX®
pour l'eClinchage de
composants de sécurité.



Presse TOX®
pour l'assemblage de rails de siège
dans l'industrie automobile.



Presse TOX® pour l'assemblage de fusibles et de pièces en tôle.

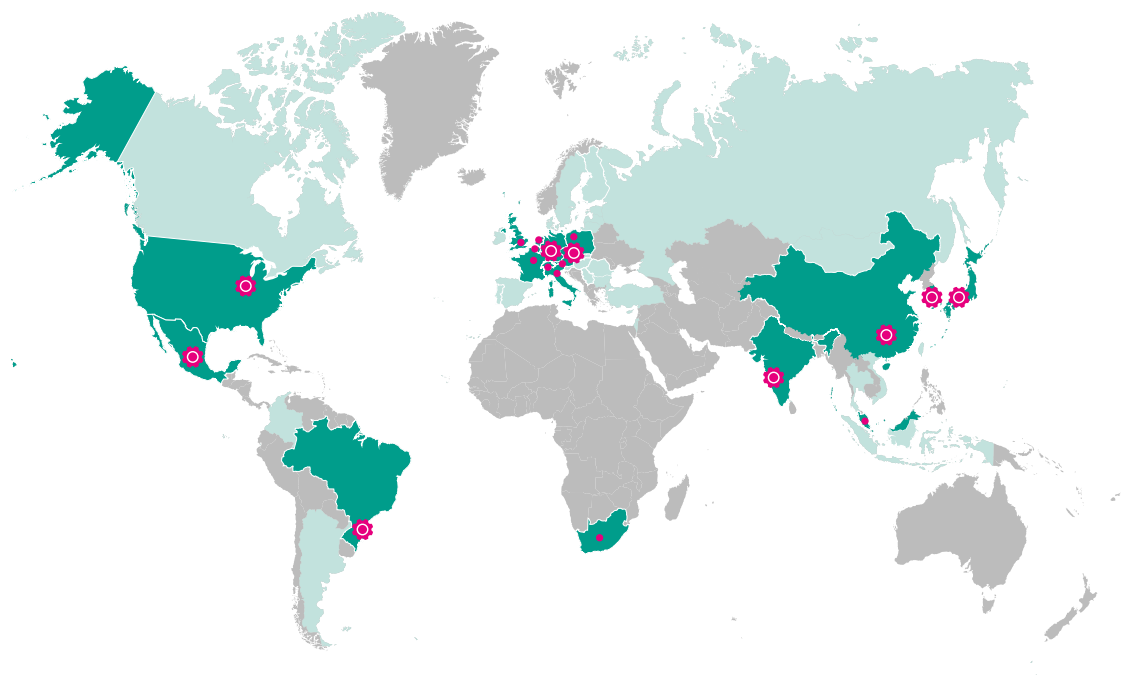


Presse TOX® pour l'industrie des appareils électroménagers. Elle relie les différentes parties du carter des réfrigérateurs.



FinePress TOX® pour l'eClinchage de pièces électriques avec un TOX®-MICROpoint de 2 mm de diamètre.





TOX®  PRESSOTECHNIK

TOX® PRESSOTECHNIK GmbH & Co. KG
Riedstrasse 4
88250 Weingarten / Allemagne

Veuillez trouver votre interlocuteur sur :
tox-pressotechnik.com

TOX® PRESSOTECHNIK S.A.S.
ZAC des Godets - Bât. C
1-4, Impasse de la Noisette
F-91370 Verrières-le-Buisson